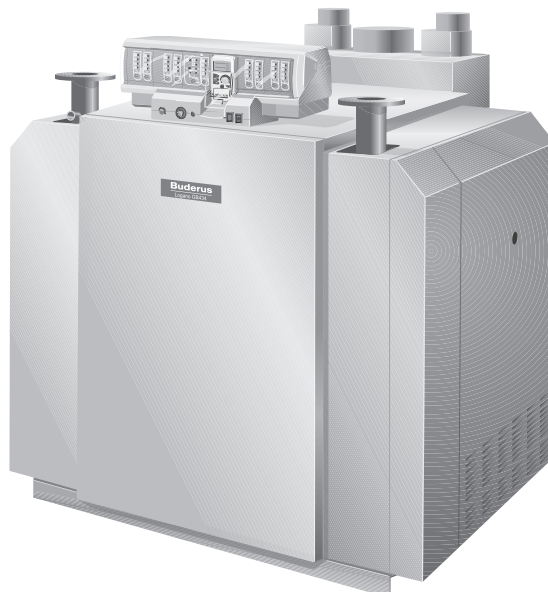


Apkalpošanas noteikumi

Gāzes speciālais apkures katls
Logano GE434
Logano plus GB434



Buderus

CE Iekārta atbilst saistošo normu un vadlīniju pamatprasībām.

Atbilstība ir apliecināta. Atbilstošie dokumenti un atbilstības deklarācijas oriģināls atrodas pie ražotāja.

Atbilstības apliecinājuma kopiju jūs atradīsiet ekspluatācijas uzsākšanas un apkopes norādījumos.

Norādījumiem

Šie apkalpošanas norādījumi ietver svarīgu informāciju par drošu un piemērotu Gāzes speciālais apkures katls Logano GE434/Logano plus GB434 apkures katlu apkalpošanu un apkopi.

Pareizā degviela

Lai nodrošinātu lietošanu bez berzes, apkures sistēmā jāizmanto pareiza degviela. Jūsu speciālists lietošanas uzsākšanas laikā tālāk redzamajā tabulā ieraksta, kādu degvielu jāizmanto jūsu apkures iekārtā.



UZMANĪBU!

IEKĀRTAS BOJĀJUMI

lietojot nepareizu degvielu.

- Jūsu apkures iekārtā lietojiet tikai tai piemērotas markas degvielu.



NORĀDĪJUMI LIETOTĀJAM

Ja jūs gribat savu apkures iekārtu pārslēgt uz citu degvielu, mēs jums iesakām lūgt padomu savam speciālistam.

Lietojiet šādu degvielu:

Zīmogs/Datums/Paraksts

Iespējamās tehniskas izmaiņas!!

Sakarā ar pastāvīgu pilnveidošanu, iespējama zīmējumu, darba gaitas secības un tehnisko datu nesakrītība.

Dokumentācijas aktualizēšana

Ja jums ir ierosinājumi attiecībā uz uzlabojumiem vai esat atklājuši nepilnības, lūdzam ar mums sazināties.

1	Jūsu drošībai	.4
1.1	Lietošana saskaņā ar noteikumiem	.4
1.2	Norādījumu struktūra	.4
1.3	Ievērojiet šos drošības noteikumus	.4
1.3.1	Uzstādīšanas telpa	.5
1.3.2	Darbi ar apkures iekārtu	.5
2	Iekārtas apraksts	.6
3	Apkures iekārtas lietošanas uzsākšana	.7
3.1	Sagatavot ekspluatācijai apkures iekārtu	.7
3.2	Regulēšanas ierīces un degļa ekspluatācijas uzsākšana	.7
4	Apkures iekārtas lietošanas pārtraukšana	.8
4.1	Regulēšanas ierīces un degļa lietošanas pārtraukšana	.8
4.2	Avārijas gadījumā pārtraukt apkures iekārtas ekspluatāciju	.8
5	Degļu bojājumu novēršana	.9
6	Apkures iekārtu apsekot un apkopt	.10
7	Pārbaudiet un koriģējiet apkures iekārtas ūdens spiedienu	.11
7.1	Pārbaudiet ūdens spiedienu	.12
7.2	Uzpildiet papildināšanas ūdeni	.12

1 Jūsu drošībai

Gāzes speciālais apkures katls Logano GE434 un Logano plus GB434 ir konstruēti un izgatavoti, pamatojoties uz jaunākajām tehnoloģiskajām atziņām un drošības tehniskajiem likumiem. Sevišķa uzmanība tika pievērsta apkalpošanas ērtībai. Lai apkures iekārtu izmantotu droši, saimnieciski un videi draudzīgi, mēs iesakām stingri ievērot drošības norādījumus un apkalpošanas noteikumus.

1.1 Lietošana saskaņā ar noteikumiem

Gāzes speciālie apkures katli Logano GE434 un Logano plus GB434 paredzēti apkures un dzeramā ūdens sakarsēšanai vai daudzģimeņu dzīvojamajiem namiem.

1.2 Norādījumu struktūra

Tiek nodalītas divas bīstamības pakāpes, kuras apzīmē ar signālvārdiem:



BRĪDINĀJUMS!

APDRAUD DZĪVĪBU!

Brīdina par iespējamām briesmām, kas draud ar smagiem miesas bojājumiem vai var pat izraisīt nāvi, neievērojot pietiekamu piesardzību.



UZMANĪBU!

SAVAINOŠANĀS RISKS/ IEKĀRTAS BOJĀJUMI

Brīdina par bīstamas situācijas iespēju, kas var beigties ar vidējiem vai viegliem miesas bojājumiem vai materiāliem zaudējumiem.



Buderus

NORĀDĪJUMI LIETOTĀJAM

Iekārtas optimālas izmantošanas un noregulēšanas noteikumu punkti, kā arī cita noderīga informācija iekārtas lietotājiem.

1.3 Ievērojiet šos drošības noteikumus

Neatbilstoša gāzes speciālā apkures katla apkalpošana var izraisīt iekārtas bojājumus.

- Izmantojiet apkures katlu tikai atbilstoši tā lietošanas noteikumiem un nevainojamā stāvoklī.
- Uzticiet apkures iekārtas uzstādīšanu tikai apkures iekārtu speciālistam.
- Ļaujiet jūsu apkures firmas pārstāvim precīzi iepazīstināt jūs ar apkures iekārtas apkalpošanu.
- Rūpīgi izlasiet šo apkalpošanas instrukciju.



BRĪDINĀJUMS!

APDRAUD DZĪVĪBU!

uzliesmojošu gāzu eksplozijas rezultātā. Parādoties gāzes smakai, pastāv sprādziena draudi.

- Nelietot atklātu liesmu! Nesmēķēt! Nelietot šķiltavas!
- Izvairīties no dzirksteļu veidošanās! Neieslēgt elektrības slēdžus, neizmantojot tālruni, kontaktligzdu vai zvanu!
- Noslēgt galveno gāzes padeves aizvaru!
- Atvērt logus un durvis!
- Brīdināt mājas iedzīvotājus, bet nezvanīt viņiem!
- Pamest ēku!
- Gāzes apgādes firmai un apkures iekārtu firmai zvanīt no tālruņa ārpus ēkas!
- Nepieciešamības gadījumā paziņot policijai un ugunsdzēsējiem par pastāvošajiem draudiem!
- Sadzirdot gāzes izplūdi, nekavējoties pamest apdraudēto iecirkni!

1.3.1 Uzstādīšanas telpa



BRĪDINĀJUMS!

APDRAUD DZĪVĪBU!

saindēšanās draudi.
Nepietiekama gaisa padeve rada bīstamu gāzes noplūdi.

- Sekojiet, lai pieplūdes un atplūdes atveres netiktu sašaurinātas vai aizvērtas pavisam.
- Ja kļūmes netiek nekavējoties novērstas, apkures katlu darbināt nedrīkst.



BRĪDINĀJUMS!

UGUNSBĪSTAMĪBA

Ar uzliesmojošiem materiāliem vai šķidrumiem.

- Neglabājiet uzliesmojošus materiālus vai šķidrumus tiešā sildelementa tuvumā.



UZMANĪBU!

KATLA BOJĀJUMI

neattīrīta sadegšanas gaisa dēļ.

- Nelietojiet hloru saturošus tīrīšanas līdzekļus un halogēnu oglekļa savienojumus (piemēram, aerosolus, šķīdinātājus un tīrīšanas līdzekļus, krāsas, līmes).
- Izvairieties no liela putekļu daudzuma.
- Nežāvējiet veļu uzstādīšanas telpā.



UZMANĪBU!

IEKĀRTAS BOJĀJUMI

sala iedarbībā.

- Sekojiet, lai apkures katla uzstādīšanas telpa būtu droši pasargāta no sala.

1.3.2 Darbi ar apkures iekārtu



BRĪDINĀJUMS!

APDRAUD DZĪVĪBU!

uzliesmojošu gāzu eksplozijas rezultātā.

- Sekojiet, lai montāžu, gāzes un atgāzu pieslēgumu, pirmo iedarbināšanu, elektriskās strāvas pieslēgumu, apkopes darbus un uzturēšanu veiktu tikai apkures iekārtu firma.
- Sekojiet, lai darbus ar gāzes apgādes detaļām veiktu tikai licencēta firma.



UZMANĪBU!

IEKĀRTAS BOJĀJUMI

nepietiekamas vai nepareizas tīrīšanas un apkopes rezultātā.

- Reizi gadā uzticiet specializētai firmai pārbaudīt, iztīrīt un apkopt apkures iekārtu.
- Mēs jums iesakām noslēgt līgumu par ikgadēju jūsu iekārtas pārbaudi un ekspluatācijai atbilstošu apkopi.

2 Iekārtas apraksts

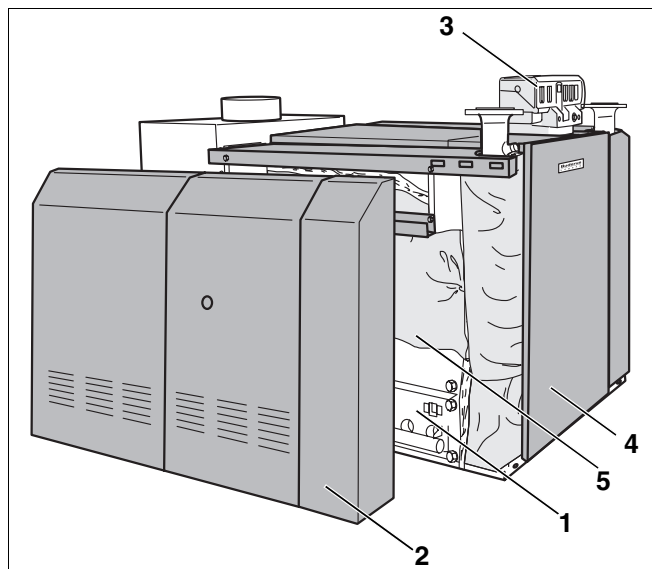
Apkures katls Logano GE434 (1. att.) un Logano plus GB434 (2. att.) sastāv no viena labās puses un viena kreisās puses katla bloka, un katrs aprīkots ar vienu gāzes degli.

Apkures katla galvenās sastāvdaļas ir:

- Katla bloki (1. att., **5. poz.**) un gāzes deglis (1. att., **1. poz.**).
Katla bloki novada gāzes degļa radīto siltumu apkures ūdenim.
- Katla apvalks (1. att., **2. poz.**) un siltumaizsardzība (1. att., **5. poz.**).
Katla apvalks un siltumaizsardzība novērš enerģijas zudumus.
- Regulēšanas iekārta (1. att., **3. poz.**), papildu regulēšanas iekārta un divi gāzes kurtuves automāti (katram gāzes deglim viens gāzes kurtuves automāts).
Regulēšanas iekārta un gāzes kurtuves automāts kalpo visu apkures katlu elektrisko detaļu uzraudzībai un vadīšanai.

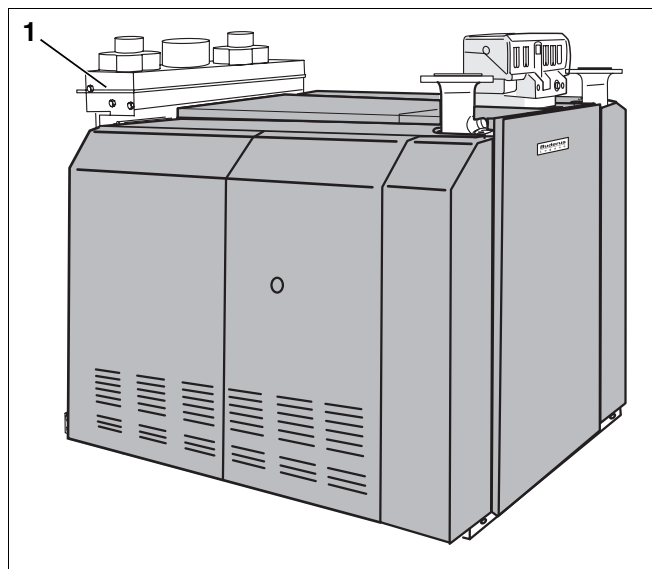
Apkures katla Logano plus GB434 papildu detaļa (2. att.):

- Kondensācijas siltummainis (2. att., **1. poz.**)
Kondensācijas siltummainis izmanto atgāzu atlikušo siltumu, tādējādi paaugstinot apkures katla lietderīgo jaudu.



1. att. Logano GE434

- 1. poz.:** labais gāzes deglis
- 2. poz.:** Katla apvalks
- 3. poz.:** Regulēšanas iekārtas
- 4. poz.:** Katla priekšējā siena
- 5. poz.:** labais katla bloks ar siltumaizsardzību



2. att. Logano plus GB434

- 1. poz.:** Kondensācijas siltummainis

3 Apkures iekārtas lietošanas uzsākšana

Šajā nodaļā paskaidrots, kā jūs varat savu apkures iekārtu sagatavot lietošanai, kā arī regulēšanas iekārtas un degļa ekspluatācijas uzsākšana.

3.1 Sagatavot ekspluatācijai apkures iekārtu

Lai jūs varētu sākt lietot savu apkures iekārtu, jums jāpārbauda:

- ūdens spiedienu apkures iekārtā (skatīt 7.1. nodaļu "Pārbaudiet ūdens spiedienu", 12. lpp.),
- vai atvērta degvielas padeve gāzes galvenajā aizvariekārtā,
- vai apkures avārijas slēdzis vai apkures telpas drošinājums ir ieslēgts.

Lūdziet, lai speciālists jums parāda, kur jūsu apkures iekārtā atrodas KFE krāns (katla uzpildīšanas un iztukšošanas krāns) apkures ūdens papildināšanai.

3.2 Regulēšanas ierīces un degļa ekspluatācijas uzsākšana

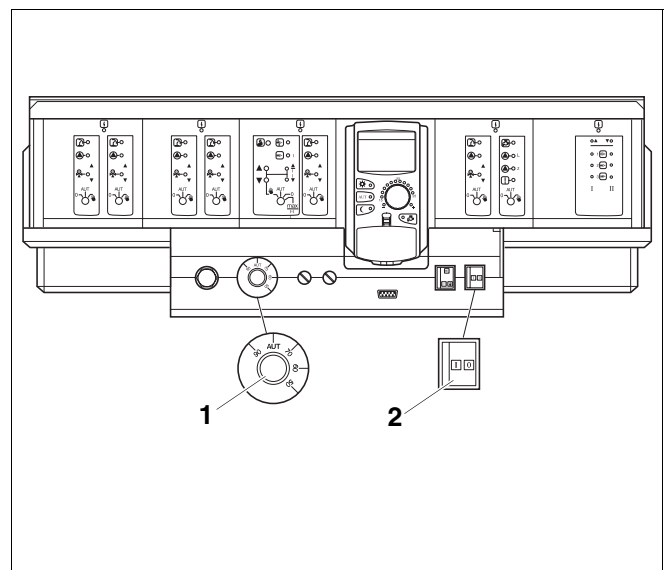
Uzsāciet sava apkures katla ekspluatāciju ar regulēšanas iekārtas 3. att. palīdzību. Sākot lietot regulēšanas iekārtu, jūs automātiski uzsākat arī degļa ekspluatāciju. Degli var ieslēgt arī ar regulēšanas iekārtu. Detalizētu informāciju par šo darbību jūs varat izlasīt attiecīgās regulēšanas iekārtas apkalpošanas norādījumos.

- Iestatiet darba slēdzi (3. att., **2. poz.**) pozīcijā "I" (ieslēgts).
- Lēnām atveriet gāzes aizvarkānu.
- Katla temperatūras regulētāju iestatiet (3. att., **1. poz.**) uz "AUT". Pastāvīgās regulēšanas režīmā iestatiet vēlamu temperatūru (min. 65 °C).



NORĀDĪJUMI LIETOTĀJAM

Ievērojiet regulēšanas apkalpošanas noteikumus!



3. att. Regulēšanas sistēma Logomatic 4000

1. poz.: Katla ūdens temperatūras regulētājs

2. poz.: Darba slēdzis

4 Apkures iekārtas lietošanas pārtraukšana

Šajā nodaļā paskaidrots, kā jūs vara pārtraukt sava apkures katla, regulēšanas iekārtas un degļa lietošanu. Tālāk tiek paskaidrots, kā jūs varat izslēgt apkures iekārtu avārijas situācijas veidošanās gadījumā.



IEKĀRTAS BOJĀJUMI

sala iedarbībā.

UZMANĪBU!

Apkures iekārta sala apstākļos var aizsāst, ja tā netiek lietota vai arī pēc traucējuma izraisītas izslēgšanās.

- Centieties sala laikā pasargāt savu apkures iekārtu no aizsalšanas.
- Apkures iekārtas darbības traucējumu gadījumos nekavējoties vērsieties apkures speciālistu firmā pēc palīdzības.
- Noslēdziet degvielas padevi ar gāzes galvenes aizvariekārtu.

4.1 Regulēšanas ierīces un degļa lietošanas pārtraukšana

Uzsāciet sava apkures katla ekspluatāciju ar regulēšanas iekārtas palīdzību. Pārtraucot regulēšanas iekārtas darbību, arī deglis automātiski tiek atslēgts.

- Iestatiet darba slēdzi (3. att., 2. poz., 7. lpp.) pozīcijā "O" (Izslēgts).



NORĀDĪJUMI LIETOTĀJAM

Detalizētu informāciju par šo darbību jūs varat izlasīt attiecīgās regulēšanas iekārtas apkalpošanas norādījumos.

4.2 Avārijas gadījumā pārtraukt apkures iekārtas ekspluatāciju



NORĀDĪJUMI LIETOTĀJAM

- Apkures iekārtu tikai avārijas gadījumā izslēdziet ar apkures telpas drošinātāju vai apkures avārijas slēdzi.

Citu draudu gadījumos nekavējoties noslēdziet gāzes galveno aizvariekārtu un apkures iekārtu atvienojiet no strāvas padeves ar apkures telpas drošinātāju vai apkures avārijas slēdzi (skatīt 1.3. nodaļu "Ievērojiet šos drošības noteikumus", 4. lpp.).

5 Degļu bojājumu novēršana



UZMANĪBU!

IEKĀRTAS BOJĀJUMI

sala iedarbībā.

Apkures iekārta sala apstākļos var aizsald, ja tā netiek lietota vai arī pēc traucējuma izraisītas izslēgšanās.

- Sargājiet apkures iekārtu sala draudu gadījumā no aizsalšanas, kā arī pašu ēku, piemēram, dzeramā ūdens cauruļvadus.
- Ja apkures iekārta traucējumu izraisītas atslēgšanās dēļ vairākas dienas ir izslēgta, jums apkures ūdens tā dziļākajā punktā jāizlaiž caur KFE krānu (uzpildīšanas un iztukšošanas krāns), lai pasargātu iekārtu no aizsalšanas salā.

Apkures katls ar analogo degļa vadību

Degļa darbības traucējumu gadījumā iedegas traucējumu spuldzīte (4. att., **1. poz.**) atbilstoši traucētajam apkures katla deglim.

- Nospiediet traucētā degļa traucējumu novēršanas taustiņu (4. att., **1. poz.**) cauri atverei degļa vākā.

Apkures katls ar digitālo degļa vadību

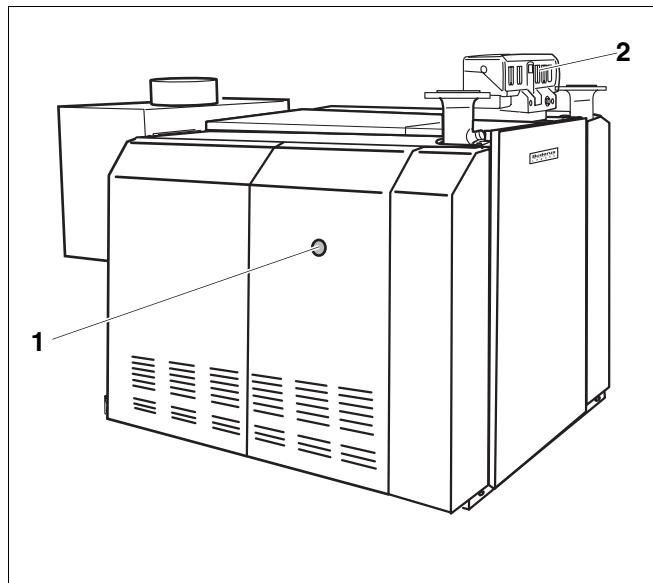
Degļa darbības traucējums tiek uzrādīts regulēšanas iekārtas displejā.

- Iestatiet regulēšanas iekārtas darba slēdzi (3. att., **2. poz.**, 7. lpp.) pozīcijā "O" (Izslēgts).
- Iestatiet pēc aptuveni 3 sekundēm regulēšanas iekārtas darba slēdzi (3. att., **2. poz.**, 7. lpp.) pozīcijā "I" (Ieslēgts).



NORĀDĪJUMI LIETOTĀJAM

- Ja arī pēc vairākkārtējas traucējuma novēršanas taustiņa nospiešanas deglis neuzsāk darbu, jums jāvēršas licencētā speciālistu firmā pēc palīdzības.



4. att. Piemērs GE434: Degļu bojājumu novēršana

1. poz.: Traucējumu novēršanas taustiņš ar traucējumu spuldzīti

2. poz.: Regulēšanas iekārtas

6 Apkures iekārtu apsekot un apkopt

Šajā nodaļā jums paskaidrots, kāpēc ir svarīgi veikt jūsu apkures iekārtas regulāru apsekošanu un apkopi.



UZMANĪBU!

IEKĀRTAS BOJĀJUMI

nepietiekamas vai nepareizas tīrīšanas un apkopes rezultātā.

- Reizi gadā uzticiet specializētai firmai pārbaudīt, iztīrīt un apkopt apkures iekārtu.
- Mēs jums iesakām noslēgt līgumu par ikgadēju jūsu iekārtas pārbaudi un ekspluatācijai atbilstošu apkopi.

Jūsu apkures iekārtu vajadzētu regulāri apsekot un apkopt šādu iemeslu dēļ:

- lai saglabātu augstu lietderības koeficientu un apkures iekārta darbotos ekonomiski (ar zemāku degvielas patēriņu),
- lai sasniegtu augstu darbības drošības pakāpi,
- lai saglabātu augstu videi draudzīgu sadedzināšanas līmeni.

7 Pārbaudiet un koriģējiet apkures iekārtas ūdens spiedienu

Šajā nodaļā aprakstīts, kā jūs patstāvīgi varat kontrolēt un koriģēt ūdens spiedienu jūsu apkures iekārtā.

Lai nodrošinātu jūsu apkures sistēmas nevainojamu darbību, jūsu apkures iekārtā vienmēr jābūt pietiekamam ūdens daudzumam.

Apkures iekārtā siltuma nesējs ir ūdens. Atkarībā no piemērošanas mērķiem ūdens tiek dažādi raksturots.

- Uzpildāmais ūdens:
Ūdens, kas tiek iepildīts apkures iekārtā pirms tās ekspluatācijas uzsākšanas.
- Papildināmais ūdens:
Ūdens, kuru apkures iekārtā iepilda pēc iespējamā ūdens zuduma tajā.
- Apkures ūdens:
Ūdens, kas iepildīts jūsu apkures iekārtā.



UZMANĪBU!

IEKĀRTAS BOJĀJUMI

ar pārlietu biežu uzpildīšanu.

Ja jums nākas pārāk bieži papildināt apkures iekārtas ūdens daudzumu, atkarībā no ūdens kvalitātes, apkures iekārta var tikt bojāta korozijas un katlakmens veidošanās rezultātā.

- Interesējieties pie jūsu apkures iekārtas speciālista, vai jūs drīkstat lietot vietējo neuzlaboto ūdeni vai arī jums tas nepieciešamības gadījumā jāuzlabo.
- Informējiet savu apkures iekārtu firmu gadījumā, ja jums nākas bieži papildināt apkures ūdens daudzumu.

Ja ūdens spiediens apkures iekārtā ir pārāk zems, jums jāpapildina apkures iekārtas papildināšanas ūdens.

Kad jums jāpārbauda apkures iekārtas ūdens spiediens?

- Tikko iepildītā vai papildinātā apkures ūdens līmenis pirmajās dienās ievērojami krītas, jo tas diezgan strauji iztvaiko. Tikko uzpildītā apkures iekārtā ūdens spiedienu sākotnēji jāpārbauda katru dienu un vēlāk var noteikt arvien lielākus pārbaudes intervālus.



NORĀDĪJUMI LIETOTĀJAM

Ja uzpildīšanas un papildināšanas ūdens iztvaiko, apkures iekārtā veidojas gaisa spilveni. Apkures iekārta sāk guldzēt.

- Atgaisojiet apkures iekārtu cauri sildķermenim, nepieciešamības gadījumā papildiniet apkures iekārtu ar papildināšanas ūdeni.
- Ja apkures ūdens līmenis krītas tikai nedaudz, apkures ūdens spiedienu varat pārbaudīt tikai vienu reizi mēnesī.

7.1 Pārbaudiet ūdens spiedienu

Slēgtajās apkures iekārtās hidrometra rādītājam jāatrodas (5. att., **2. poz.**) zaļā marķējuma iekšpusē (5. att., **3. poz.**).

Manometra sarkanais rādītājs (5. att., **1. poz.**) jāiestata pie apkures iekārtai nepieciešamā spiediena atzīmes. Speciālists iestatīs nepieciešamo spiedienu jūsu katlā.

- Pārbaudiet, vai manometra rādītājs atrodas (5. att., **2. poz.**) zaļā marķējuma iekšpusē (5. att., **3. poz.**).

7.2 Uzpildiet papildināšanas ūdeni.

Ja manometra rādītājs (5. att., **2. poz.**) iziet ārpus zaļā marķējuma (5. att., **3. poz.**), apkures iekārtas ūdens spiediens ir par zemu. Zudušo apkures iekārtas ūdeni papildiniet ar papildināšanas ūdeni.



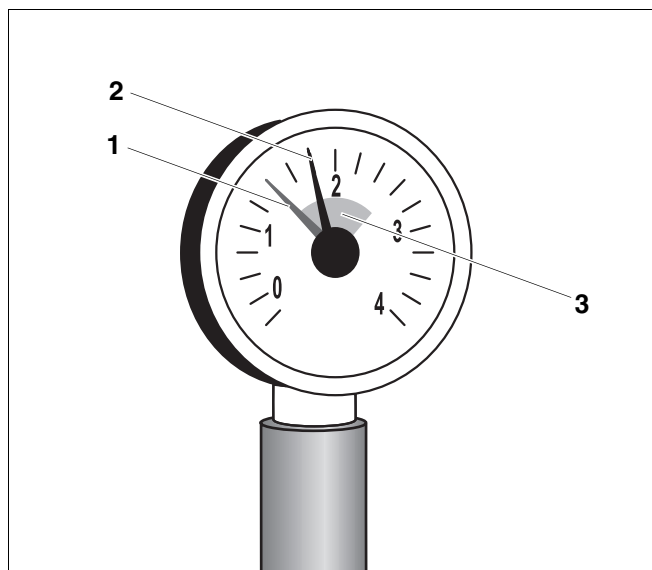
UZMANĪBU!

IEKĀRTAS BOJĀJUMI

temperatūras pārkritienu dēļ.

Ja jūs savu apkures iekārtu uzpildāt siltā stāvoklī, temperatūras pārkritieni var izraisīt sprieguma plaisas apkures katlā. Apkures katls zaudē hermētiskumu.

- Apkures iekārtu uzpildiet tikai aukstu (sākotnējā maksimālā temperatūra drīkst sasniegt 40 °C).
- Papildināšanas ūdeni uzpildiet pa KFE krānu (katla uzpildīšanas un papildināšanas krāns), līdz manometra rādītājs (5. att., **2. poz.**) atrodas zaļā marķējuma iekšpusē (5. att., **3. poz.**).
- Atgaisojiet apkures iekārtu cauri sildķermenim.



5. att. Manometrs slēgtajām iekārtām

1. poz.: Sarkanais rādītājs

2. poz.: Manometra rādītājs

3. poz.: Zaļais marķējums

Buderus

H E I Z T E C H N I K

Sildiekārtu specializētais izgatavotājs:

Vācija

Buderus Heiztechnik GmbH, -35573 Wetzlar
<http://www.heiztechnik.buderus.de>
E-Mail: info@heiztechnik.buderus.de

Austrija

Buderus Austria Heiztechnik GmbH
Karl-Schönherr-Str. 2, A-4600 Wels
<http://www.buderus.at>
E-Mail: office@buderus.at

Šveice

Buderus Heiztechnik AG
Netzibodenstr. 36, CH-4133 Pratteln
<http://www.buderus.at>
E-Mail: info@buderus.ch