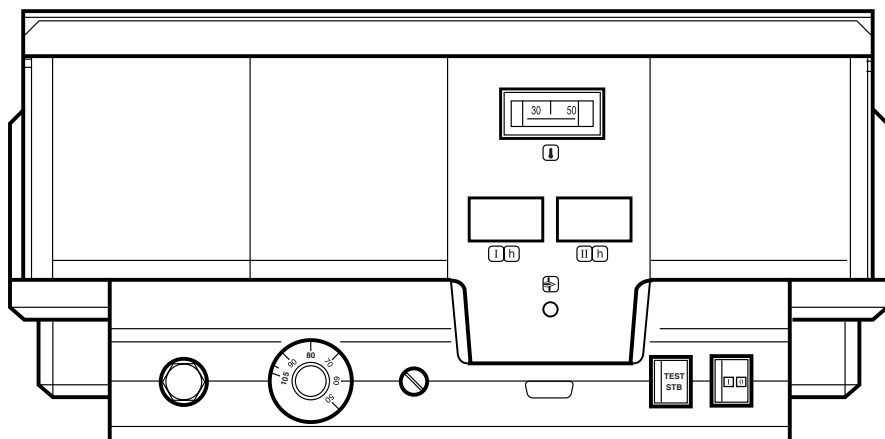


Apkalpošanas noteikumi

Regulēšanas iekārta Logamatic 4212



BRUNNEN

Svarīgi vispārīgie norādījumi

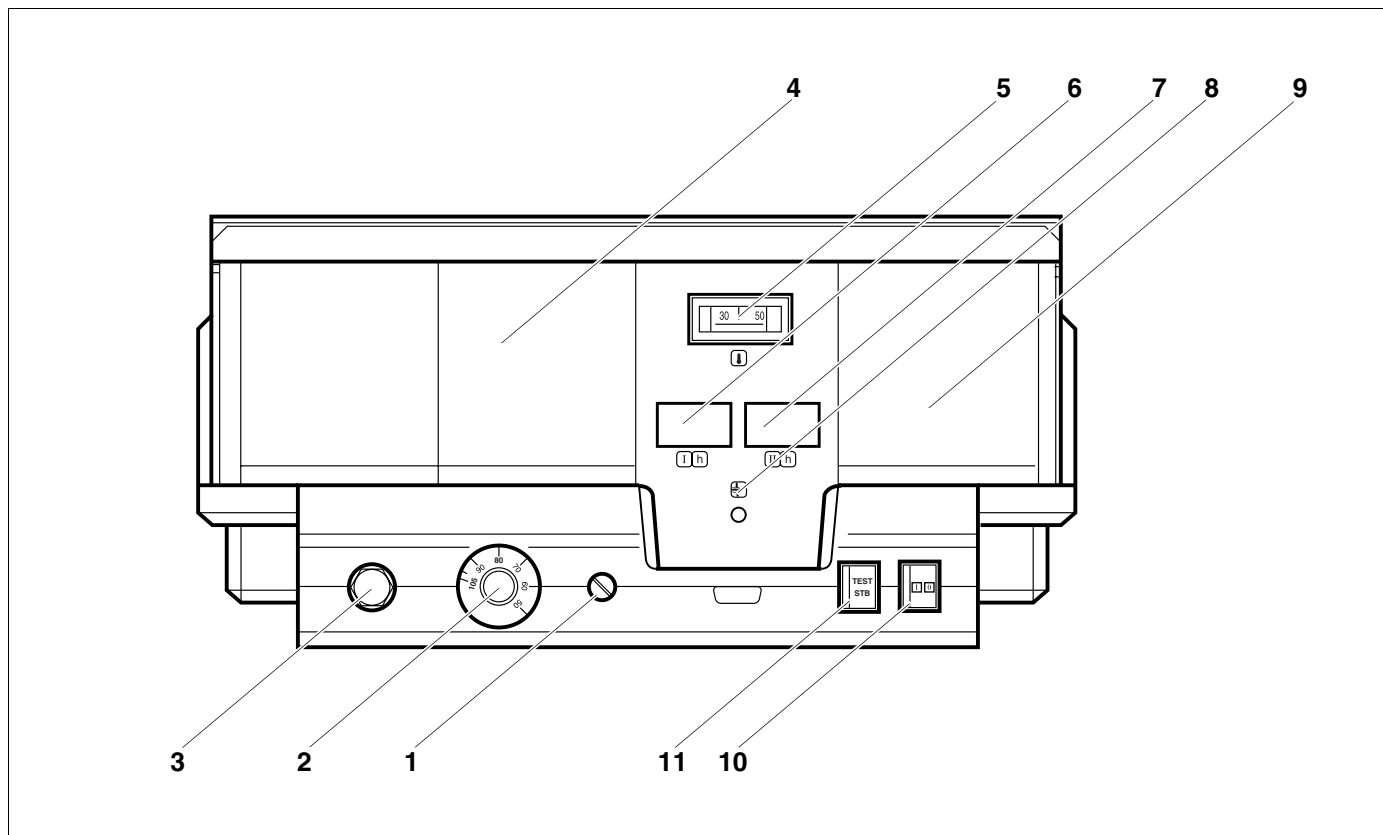
Ierīci izmantojiet tikai tai piemērotu darbu veikšanai un ievērojot montāžas un apkopes norādījumus. Apkope un remonts jāuztic licencētiem speciālistiem.

Tehnisko iekārtu izmantojiet tikai komplektā ar tiem piederumiem un rezerves daļām, kuras pieļauj apkopes norādījumi. Citi komplekti, piederumi un savienojumu daļas izmantojami tikai tad, ja tie piemēroti tieši šīm iekārtām un to izmantošana nav pretrunā ar jaudas rādījumiem un drošības prasībām.

Tehniskas izmaiņas ir aizliegtas!

Sakarā ar pastāvīgu pilnveidošanu, iespējama zīmējumu, darba gaitas secības un tehnisko datu nesakrītība.

1 Regulēšanas iekārtas Logamatic 4212 apkalpošanas instrukcija



1. att. Regulēšanas iekārta Logamatic 4212

Apraksts 1. att.

- 1. poz.: Drošinātājs
- 2. poz.: Katla ūdens temperatūras regulātors
- 3. poz.: Drošības temperatūras ierobežotājs
- 4. poz.: Ievietošanas vieta papildu drošības temperatūras ierobežotāja modulim ZM 426
- 5. poz.: Katla ūdens termometrs
- 6. poz.: Ievietošanas vieta darba stundu skaitītājam 1. pakāpe
- 7. poz.: Ievietošanas vieta darba stundu skaitītājam 2. pakāpe
- 8. poz.: Degļa darbības traucējumu rādījumi
- 9. poz.: Ievietošanas vieta katla ekspluatācijas modulim ZM 427
- 10. poz.: Darba slēdzis
- 11. poz.: Taustiņš Drošības temperatūras ierobežotāja tests (tikai pārbaudei)

1.1 Sildiekārta

Katls piemērots telpu apsildīšanai un karstā ūdens ražošanai.



Norādījums!

Ja katls aprīkots ar katla ekspluatācijas moduli ZM 427 vai ārējo regulētāju, katla ūdens temperatūras regulētājs (1. att., **2. poz.**) jāiestata vismaz uz 80 °C.

1.2 Divpakāpju ekspluatācija

Katla ūdens temperatūras regulētājs (1. att., **2. poz.**) ir divvirzienu temperatūras regulētājs divpakāpju degļa ekspluatācijai.

Katla ūdens temperatūras regulētāja 2. pakāpes ieslēgšanās punkts ir aptuveni par 5 °C zemāks nekā 1. pakāpei.

1.3 Degļa darbības traucējumu rādījumi

Ja iedegas degļa darbības traucējumu rādījums (1. att., **8. poz.**), traucējumu novēršanai pieaiciniet Jūsu apkalpojošo apkures firmu.

2 Apkalpošanas speciālistam

Iestatīšanas norādījumi drošības temperatūras ierobežotājam (DTI)

2.1 Korpusa demontēšana un Drošības temperatūras ierobežotāja izņemšana

- Nepieciešamās temperatūras iestatīšanai drošības temperatūras ierobežotājs (DTI) (2. att., **2. poz.**) jāizņem no korpusa.



UZMANĪBU!

Pirms regulēšanas iekārtas atvēršanas iekārta ar apkures avārijas slēdzi vai drošinājumu jāatslēdz no strāvas tīkla.

- Lai izņemtu drošības temperatūras ierobežotāju, atskrūvējiet abas skrūves (2. att., **1. poz.**).
- Noņemiet vāku (2. att., **3. poz.**).
- Noskrūvējiet aizsegvāku (2. att., **2. poz.**).
- Atbrīvojiet saskrūvējumus.
- Izņemiet DTI un veiciet tālāk aprakstītos iestatījumus.



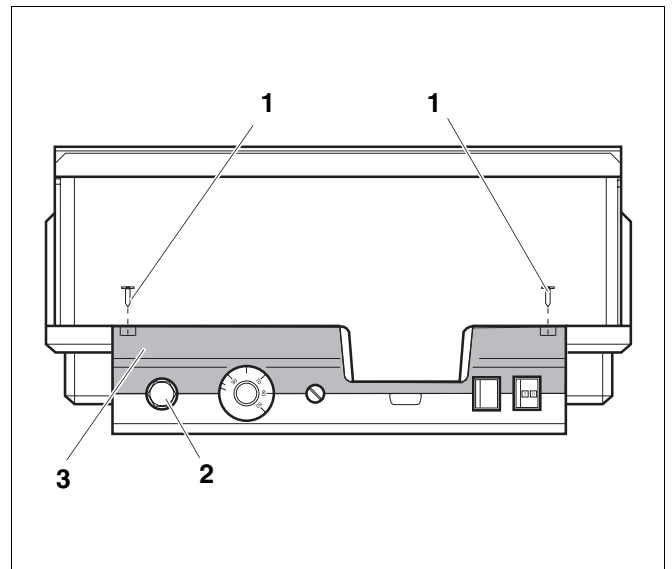
Norādījums!

Drošības temperatūras ierobežotāju iestatiet saskaņā ar vietējiem priekšrakstiem uz maksimāli pieļaujamo apkures iekārtas temperatūru.



Norādījums!

Rūpnieciskais iestatījums ir 110 °C.

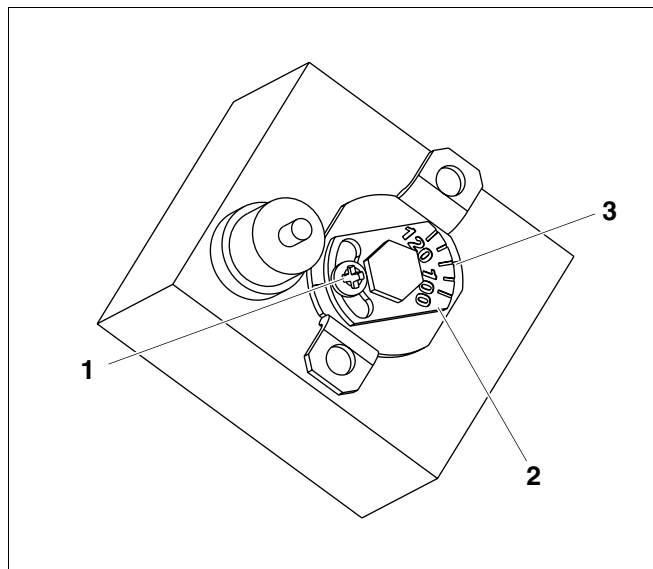


2. att. Regulēšanas iekārta Logamatic 4.

2.2 Iestatījums drošības temperatūras ierobežotājam

2.2.1 3. att. Variants A

- Atbrīvojiet skrūvi (3. att., 1. poz.).
- Metāla detaļu ar temperatūras skalu (3. att., 2. poz.) uzlieciet uz marķējuma (3. att., 3. poz.).
- Atkal pieskrūvējiet skrūvi (3. att., 1. poz.).



3. att. Variants A

2.2.2 4. att. Variants B

- Sviru (4. att., 1. poz.) iestatiet uz atbilstošu temperatūru.



Norādījums!

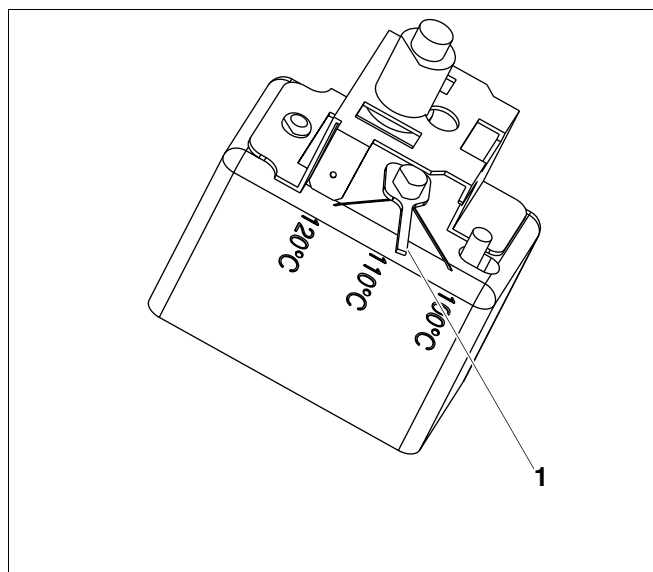
Pēc iestatīšanas un iebūvēšanas pārbaudiet drošības temperatūras ierobežotāja darbību.

2.3 Drošības temperatūras ierobežotāja pārbaude un atslēgšana

2.3.1 Taustiņš DTI

Taustiņš STB (1. att., 11. poz.) paredzēts drošības temperatūras ierobežotāja pārbaudei (1. att., 3. poz.), ko veic apkures firma.

- Taustiņu STB (1. att., 11. poz.) nospiediet un nospiegtā stāvoklī turiet, kamēr DTI (1. att., 3. poz.) tiek iedarbināts.
- Drošības temperatūras ierobežotāja atslēgšanai (1. att., 3. poz.) noskrūvējiet DTI aizsarguzgriezni un iespiediet zem tā esošo traucējuma novēršanas taustiņu.



4. att. Variants B

2.4 Katla temperatūras regulētāja (TR) iestatīšanas norādījumi



Norādījums!

Katla ūdens temperatūras regulētāja pārstatīšana no 90 °C uz 105 °C (tikai DTI iestatījumam līdz 120 °C).

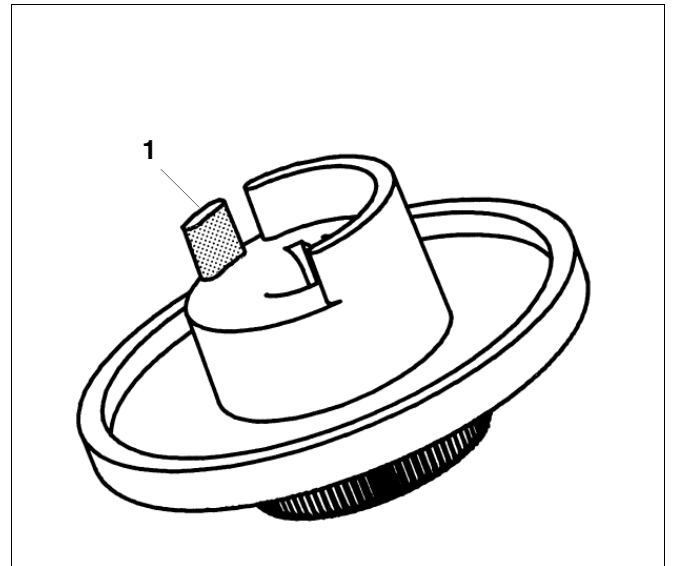
Iekārtām, kam nepieciešama katla ūdens temperatūra virs 90 °C (**Sekot norādījumiem!**), katla ūdens temperatūras regulētāju iespējams pārstatīt no 90 °C uz 105 °C.

- Iestatīšanas taustiņu (5. att.) noņemiet no katla ūdens temperatūras regulētāja (1. att., **2. poz.**).
- Noņemiet uzsišanas izcilni (5. att., **1. poz.**).
- Iestatīšanas taustiņu noņemiet no katla ūdens temperatūras regulētāja (1. att., **2. poz.**).



INSTRUKCIJA!

Logamatic regulēšanas iekārtas ar elektronisko regulēšanas iekārtu drīkst lietot tikai temperatūras režīmā maksimāli 99 °C. Skat. servisa instrukciju "Maksimālā atslēgšanās temperatūra".



5. att. Iestatījuma taustiņš

Sildiekārtu specializētais izgatavotājs:

Buderus

H E I Z T E C H N I K

Buderus Heiztechnik GmbH, 35573 Wetzlar

<http://www.heiztechnik.buderus.de>

E-Mail: info@heiztechnik.buderus.de