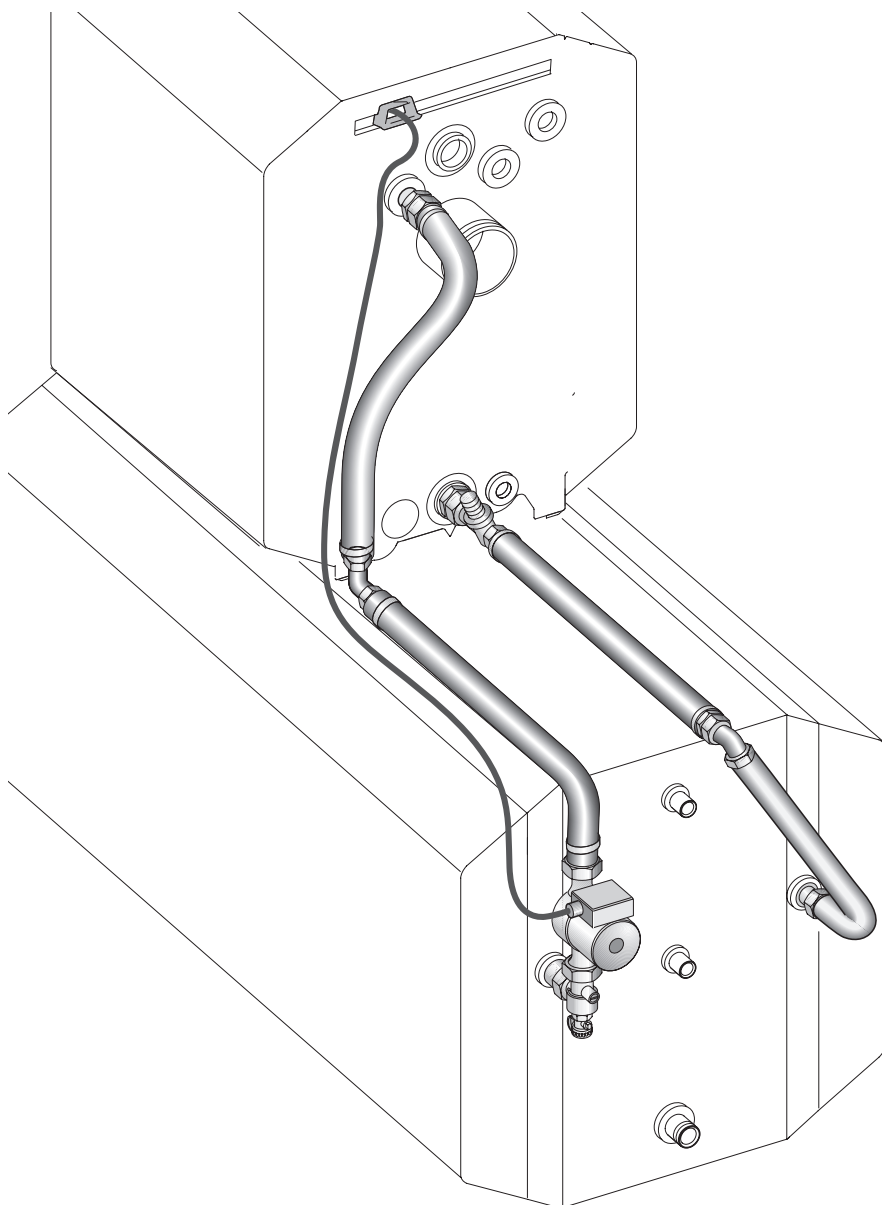


Montāžas norādījumi

Cauruļsavienojums

Logano G115/G125 Logalux LT300

Logano G115/G125 ar Logalux LT300



Bruderer

1	Uzstādīšana	3
2	Piegādes komplekts.	4
3	Montāža	5
3.1	Apkures katla nostiprināšana uz ūdens sildītāja	5
3.2	Cauruļu savienojuma montāža	7
3.3	Atpakaļgaitas pieslēguma montāža katla/tvertnes kombinācijai.	8
3.4	Turpgaitas pieslēguma montāža katla/tvertnes kombinācijai.	9
4	Elektriskais pieslēgums.	11
5	Iekārtas uzpilde	12

Šai instrukcijai

Šie montāžas norādījumi ietver svarīgu informāciju drošai un pareizai cauruļsavienojumu montāžai.

Montāžas norādes paredzētas meistaram ar speciālu izglītību, kuram ir pieredze un iemaņas darbā ar sildiekārtām.

Lietojiet tikai oriģinālās Buderus rezerves daļas. Firma Buderus neuzņemas atbildību par bojājumiem, kas radušies tādu detaļu izmantošanas dēļ, kuras tā nav piegādājusi.



NORĀDĪJUMI LIETOTĀJAM

Apkures iekārtas montāžas un ekspluatācijas laikā ievērojiet vietējos normatīvus un direktīvas!

1 Uzstādīšana



IEKĀRTAS BOJĀJUMI

sala iedarbībā.

UZMANĪBU!

Uzstādiet apkures iekārtu no sala pasargātā vietā.

Uzstādiet apkures katlu, iespējami ievērojot ieteicamos attālumus līdz sienām (1. tab.). Samazinot mazākos attālumus, apkures katls kļūst grūti pieejams.

Pamatnei, respektīvi, fundamentam jābūt līdzenam, horizontālam un izturīgam.

Tvertnes ūdens sildītāja horizontālā un vertikālā novietošana.

Izmērs	Attālums līdz sienai	
A	ieteicams	1000
	minimāli	700
B	ieteicams	700
	minimāli	400
C	ieteicams	400
	minimāli	100
L		1467

1. tab. Ieteicamie un minimālie attālumi no sienām (izmēri mm)

Katla gabarīti G125	Izmērs D mm
17	607
21	607
28	487
34	367

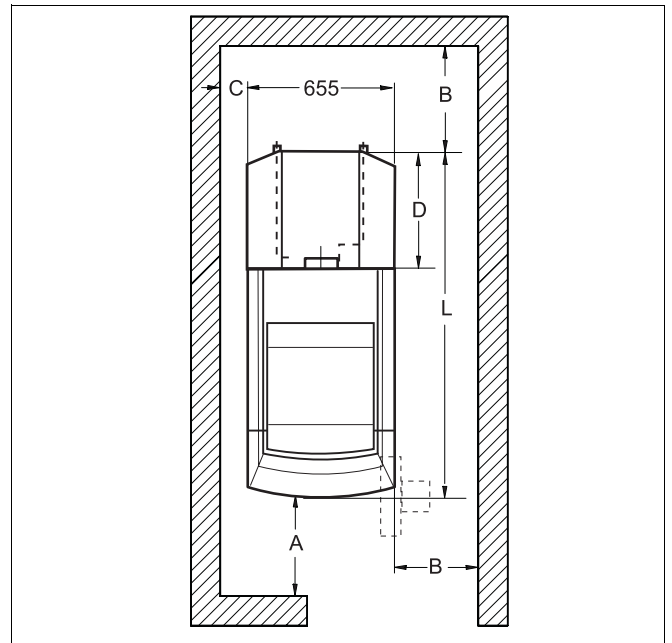
2. tab. Attālums starp apkures katla aizmugurējo sienu un tvertnes aizmugurējo sienu (attālums mm)



NORĀDĪJUMI LIETOTĀJAM

Ņemiet vērā aptuveno nepieciešamo papildu attālumu līdz sienām, attiecībā pret citiem komponentiem, kā, piemēram, karstā ūdens rezervuāru, cauruļu savienojumu, atgāzu trokšņa slāpētāju vai citām ar gāzes padevi saistītām detaļām, utt.

Ievērojiet apkures katla un tvertnes montāžas un apkopes instrukciju.



1. att. Attālums līdz sienām uzstādīšanas telpā (principa attēls)

2 Piegādes komplekts

Tvertni un apkures katlu ar regulēšanas iekārtu montē pēc montāžas norādījumiem, kurus piegādā kopā ar šīm atsevišķajām iekārtām.



IEKĀRTAS BOJĀJUMI

nenoblīvētu pieslēgumu dēļ.

UZMANĪBU!

Neieziediet ar smēri iepriekš uzmontētos O veida gredzenus.

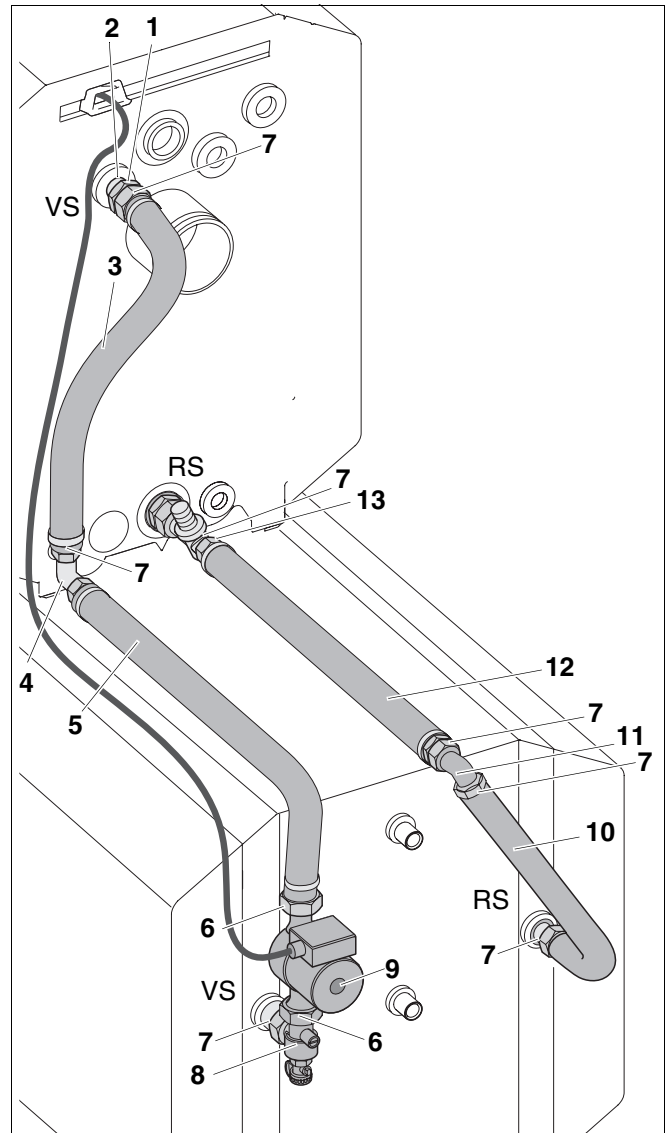
levērojiet, lai nesabojātu iepriekš uzmontētos O veida gredzenus.

Materiāls	Skaits [gabali]	2. att., poz.
Montāžas instrukcija	1	
Dubultais nipelis G 1	1	1
O veida gredzens Ø 35 x 3	1	2
Vertikālā VS pieslēguma caurule	1	3
Leņķa sprostgredzena savienojums G 1/DN 27 (uzgriežņa uzdeva, sprostgredzens, O veida gredzens Ø 26 x 3, apakšējā daļa)	1	4
Horizontālā VS pieslēguma caurule	1	5
Blīvējumi Ø 28 x 44 x 2	2	6
Blīvējumi Ø 24 x 30,5 x 2	7	7
Stūra atpakaļgaitas vārsts	1	8
Sūknis ar pieslēguma vadu	1	9
Vertikālā RS pieslēguma caurule	1	10
Dubultais nipelis G 1	1	11
Horizontālā RS pieslēguma caurule	1	12
Sprostgredzena savienojums G 1/DN 27 (uzgriežņa uzdeva, sprostgredzens, O veida gredzens Ø 26 x 3, apakšējā daļa)	1	13

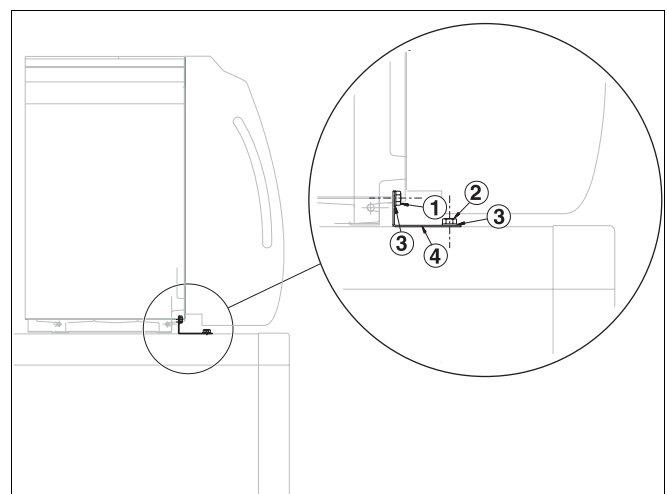
3. tab. Piegādes komplekts

Materiāls	Skaits [gabali]	3. att., poz.
Stiprinājuma leņķis	1	4
6KT skrūves M10 x 30 DIN933	2	2
6KT skrūves M 10 x 55 ISO4014	2	1
Paplāksnes A10,5 DIN125	4	3

4. tab. Piegādes komplekts



2. att. Piegādes komplekts



3. att. Piegādes komplekts

3 Montāža



UZMANĪBU!

IEKĀRTAS BOJĀJUMI

nepareizas montāžas vai apkopes rezultātā.

Lūdzu, ievērojiet apkures katla un tvertnes ūdens sildītāja montāžas un apkopes instrukciju, kā arī lietošanas instrukciju.

3.1 Apkures katla nostiprināšana uz ūdens sildītāja

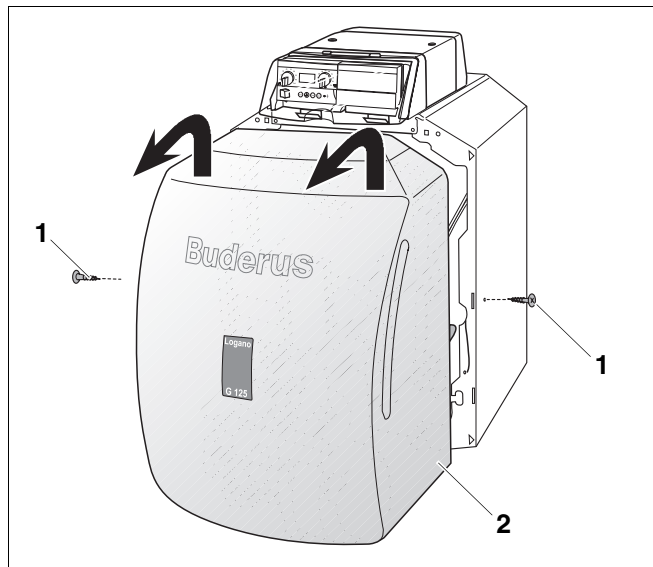
- Apkures katla labajā un kreisajā pusē izskrūvējiet skrūvi (4. att., **1. poz.**).
- Viegli paceliet uz augšu degļa vāku (4. att., **2. poz.**) un noņemiet virzienā uz priekšu.



NORĀDĪJUMI LIETOTĀJAM

Kad jūs svāra samazināšanai nomontējat degļa durvis, ievērojiet apkures katla montāžas un apkopes instrukcijas.

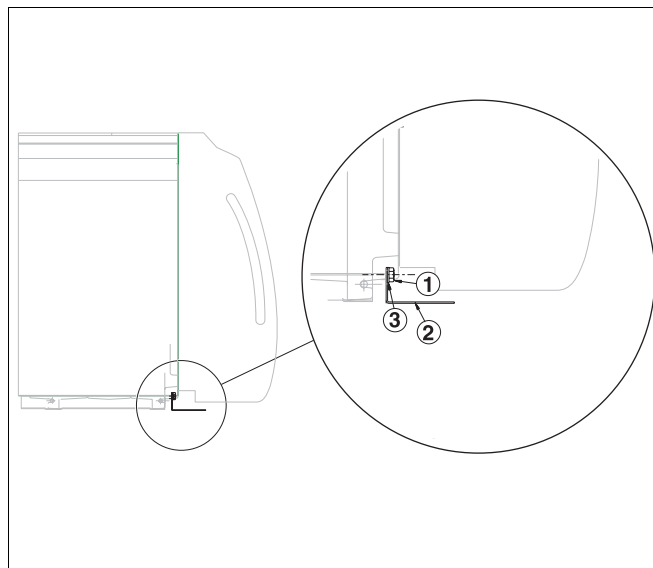
- Stiprinājuma leņķi (5. att., **2. poz.**) pielieciet pie leņķdzelzs noapaļotajiem uzliktņiem un vajīgi pieskrūvējiet pie katla kājām ar skrūvēm M10 x 55 (5. att., **1. un 3. poz.**).



4. att. Degļa vāka noņemšana

1. poz.: Skrūve

2. poz.: Degļa vāks



5. att. Apkures katla montāža uz tvertnes ūdens sildītāja

1. poz.: 6KT skrūves M10 x 55 ISO4014

2. poz.: Stiprinājuma leņķis

3. poz.: Paplāksnes A10,5 DIN125



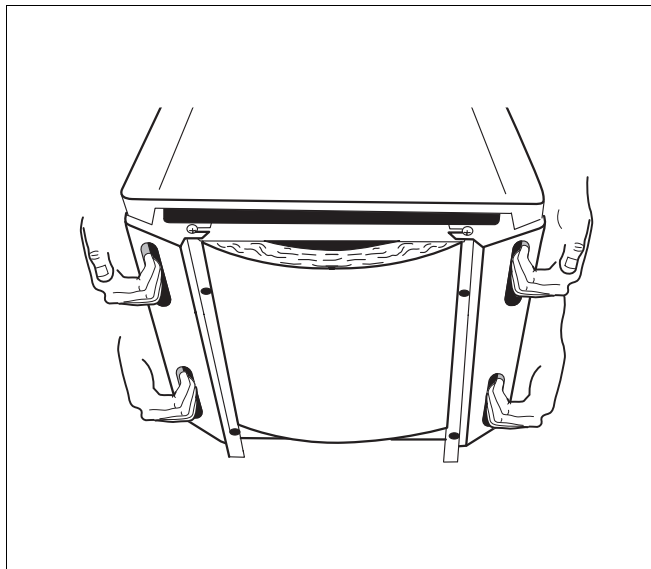
IEVAINOJUMA DRAUDI

no liela svara.

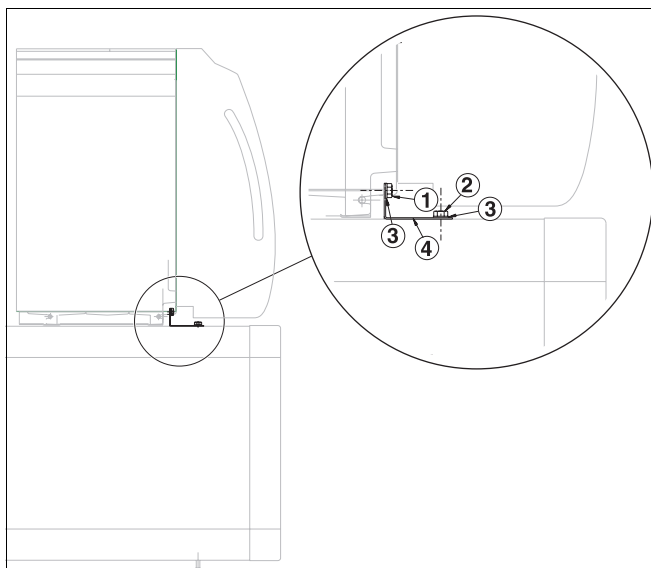
UZMANĪBU!

Apkures katlu vienmēr paceliet divatā vai lietojiet pacelšanas iekārtu.

- Satveriet apkures katlu aiz tveršanas padziļinājumiem katla apvalkā un uzceliet uz tvertnes ūdens sildītāja (6. att.).
- Novietojiet apkures katlu tā, lai stiprinājuma leņķa urbumi sakristu ar stiprinājuma urbumiem tvertnes ūdens sildītājā (7. att.).
- Stiprinājuma leņķi (7. att., **4. poz.**) ar skrūvi M10 x 30 (7. att., **2. un 3. poz.**) pieskrūvējiet pie tvertnes ūdens sildītāja.
- Pievelciet M10 skrūves x 55 (7. att., **1. poz.**) pie stiprinājuma leņķa (7. att., **4. poz.**).
- Iekariet degļa vāku un noslēdziet ar abām skrūvēm.



6. att. Apkures katla pacelšana un nešana



7. att. Apkures katla montāža uz tvertnes ūdens sildītāja

1. poz.: 6KT skrūves M10 x 55 ISO4014

2. poz.: 6KT skrūves M10 x 30 DIN933

3. poz.: Paplāksnes A10,5 DIN125

4. poz.: Stiprinājuma leņķis

3.2 Cauruļu savienojuma montāža



NORĀDĪJUMI LIETOTĀJAM

Pieslēgumus var veikt tikai 8. att. parādītajām pozīcijām.



IEKĀRTAS BOJĀJUMI

nenoblīvētu pieslēgumu dēļ.

UZMANĪBU!

Visu plakani blīvējošo uzgriežņa uznavu pievilkšanas moments:

- pievelciet visas skrūves cieši ar roku un ar papildu 1/8 dakšveida atslēgas apgriezīenu (tas atbilst 60 Nm pievilkšanas momentam).

Visu sprostgredzena savienojumu pievilkšanas moments:

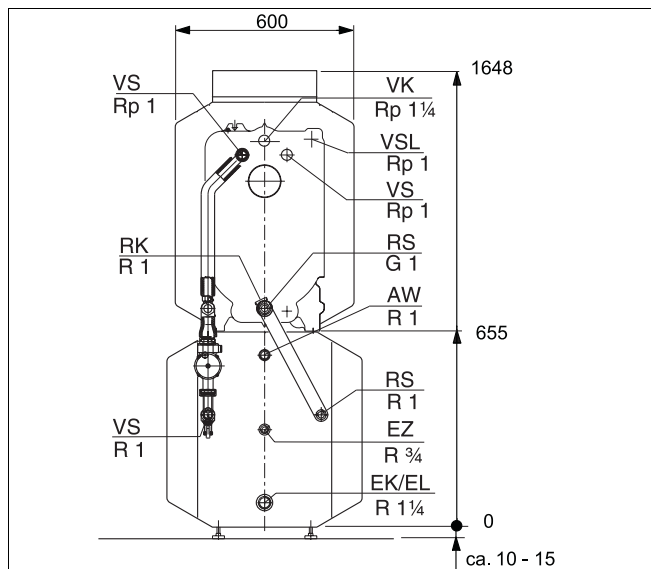
- pievelciet visus sprostgredzena savienojumus cieši ar roku un ar papildu 1/4 dakšveida atslēgas apgriezīenu (tas atbilst 60 Nm līdz 80 Nm pievilkšanas momentam).

- Pirms cauruļu savienojuma montāžas pārbaudiet iespējamās tvertnes ūdens sildītāja cauruļu savienojuma balsta bojājumus.



NORĀDĪJUMI LIETOTĀJAM

Ja kāds savienojums ir atskrūvējies, pirms atkārtotas pievilkšanas jāievieto jauns blīvējums.



8. att. Apkures katla pieslēgumi

- AW = karstā ūdens izeja
- EK = aukstā ūdens pievads
- EL = iztukšošana
- EZ = cirkulācija
- RK = katla atpakaļgaita
- RS = tvertnes atpakaļgaitas
- VK = katla turpgaita
- VS = tvertnes turpgaita
- VSL = turpgaitas drošības vadība
- RSL = atpakaļgaitas drošības vadība

3.3 Atpakaļgaitas pieslēguma montāža katla/tvertnes kombinācijai



NORĀDĪJUMI LIETOTĀJAM

T gabala montāža (apkures katla piegādes komplekts) aprakstīta apkures katla montāžas norādījumos.

- Ja nepieciešams, RS tvertnes atpakaļgaitas horizontālo cauruli saīsiniet par 5. tab. vai 6. tab. norādīto lielumu.

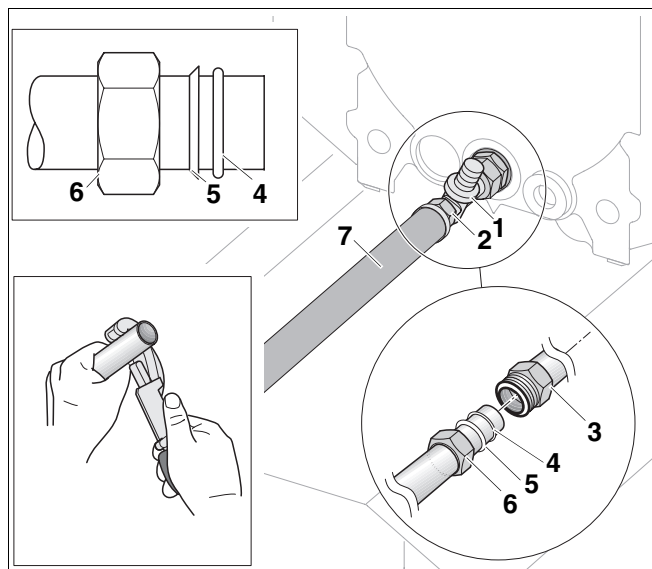
Katla gabarīti		17	21	28	34
bez KAS	VS [mm]	35	35	155	275
	RS [mm]	35	35	155	275
ar KAS1/2	VS [mm]	35	35	155	275
	RS [mm]	99	99	219	339

5. tab. Nogriešanas lielums **Logano G125**

Katla gabarīti		17	21	28	34
bez KAS	VS [mm]	–	–	120	240
	RS [mm]	–	–	120	240
ar KAS1/2	VS [mm]	–	–	120	240
	RS [mm]	64	64	184	304

6. tab. Nogriešanas lielums **Logano G115**

- Uzgriežņa uznavu (9. att., **6. poz.**), sprostgredzenu (9. att., **5. poz.**) un O veida gredzenu $\varnothing 26 \times 3$ (9. att., **4. poz.**) uzbīdīet uz (saīsinātā) horizontālās RS pieslēguma caurules (9. att., **7. poz.**).
- Pieslēguma daļu (9. att., **3. poz.**) ar ievietotu blīvējumu (9. att., **2. poz.**) pieskrūvējiet pie T gabala aizmugurējās izejas (9. att., **1. poz.**; apkures katla piegādes komplekts).
- Pieslēguma cauruli RS (9. att., **7. poz.**) ar uzgriežņa uznavu (9. att., **6. poz.**), sprostgredzenu (9. att., **5. poz.**) un O veida gredzenu (9. att., **4. poz.**) ievietojiet pieslēguma daļā (9. att., **3. poz.**) un pieskrūvējiet (aizskrūvējot uzgriežņa uznavu, pieturiet pieslēguma daļu).



9. att. Pieskrūvējiet sprostgredzēna savienojumu pie RS pieslēguma caurules

- 1. poz.:** T gabals (apkures katla piegādes komplekts)
- 2. poz.:** Blīvējuma pozīcija $\varnothing 24 \times 30,5 \times 2$
- 3. poz.:** Pieslēguma daļa
- 4. poz.:** O veida gredzens $\varnothing 26 \times 3$
- 5. poz.:** Sprostgredzens D27
- 6. poz.:** Uzgriežņa uznavu M 36 x 1,5
- 7. poz.:** RS pieslēguma caurule (horizontālā)

- Blīvējumu (10. att., **2. poz.**) ielieciet pievienotās savienojuma caurules RS uzgriežņa uzdevā (10. att., **4. poz.**) un saskrūvējiet leņķi G 1 (10. att., **3. poz.**) ar pieslēguma cauruli RS.
- Blīvējumu (10. att., **2.**) ievietojiet izliktās RS pieslēguma caurules garajā galā (10. att., **1. poz.**) un saskrūvējiet ar leņķi (10. att., **3. poz.**).
- Blīvējumu (10. att., **2. poz.**) ievietojiet izliktās RS vertikālās pieslēguma caurules īsajā galā (10. att., **1. poz.**) un saskrūvējiet RS pieslēguma cauruli ar tvertnes atpakaļgaitu (10. att., **3. poz.**).
- Pārbaudiet visu atpakaļgaitas savienojumu blīvējumu.



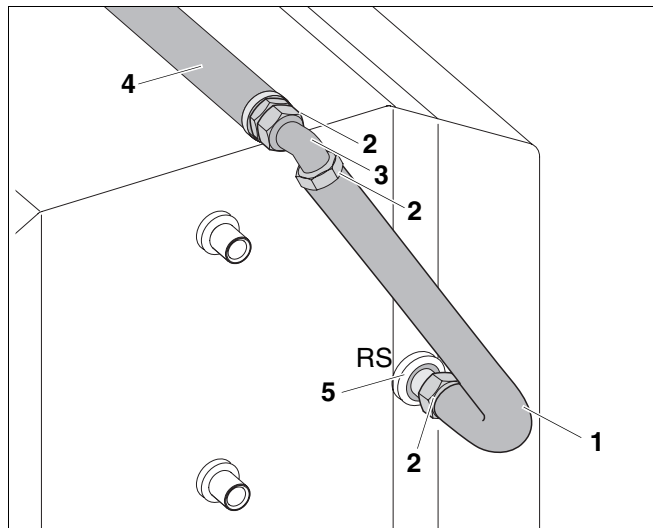
IEKĀRTAS BOJĀJUMI

nenoblīvētu pieslēgumu dēļ.

UZMANĪBU!

Pievilkšanas moments:

- pievelciet visus savienojumus (ievērojot norādījumus lietotājam nodaļu 3.2) un pārbaudiet to blīvējumu.



10. att. Pievienojiet cauruļu savienojumu pie tvertnes ūdens sildītāja atpakaļgaitas

- 1. poz.:** RS pieslēguma caurule (vertikālā)
- 2. poz.:** Blīvējuma pozīcija Ø 24 x 30,5 x 2
- 3. poz.:** Dubultais nipelis G 1
- 4. poz.:** RS pieslēguma caurule (horizontālā)
- 5. poz.:** Tvertnes RS atpakaļgaita

3.4 Turpgaitas pieslēguma montāža katla/tvertnes kombinācijai

- Ievietojiet O veida gredzenu (11. att., **3. poz.**) dubultā nipeļa gropē (11. att., **4. poz.**).



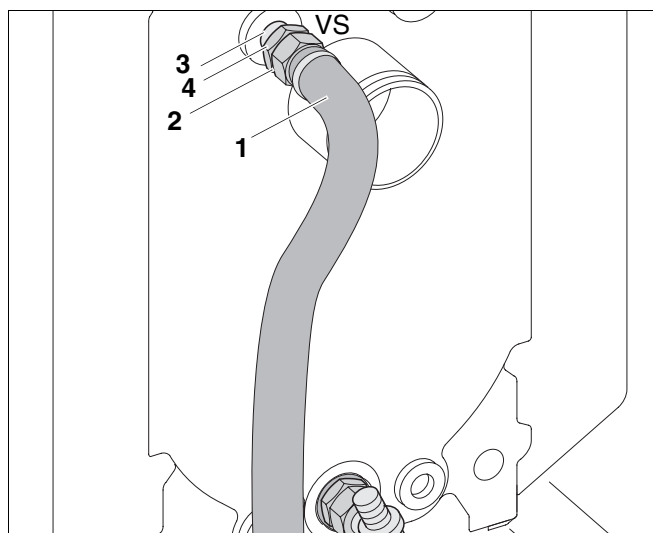
IEKĀRTAS BOJĀJUMI

nenoblīvētu pieslēgumu dēļ.

UZMANĪBU!

- Ievērojiet, lai iegriežot dubulto nipelī to nesagrieztu vai nesabojātu.

- Dubulto nipelī (11. att., **4. poz.**) ieskrūvējiet tvertnes ūdens sildītāja turpgaitas pieslēgumā pie apkures katla.
- Blīvējumu (11. att., **2. poz.**) ievietojiet VS pieslēguma caurules īsā gala uzgriežņa uzdevā (11. att., **1. poz.**), kas paredzēta tvertnes VS turpgaitai. Pieslēguma cauruli ar dubulto nipelī (11. att., **4. poz.**) ieskrūvējiet katla pieslēgumā, novietojot garo alu uz leju.



11. att. Cauruļu savienojuma montāža uz apkures katla

- 1. poz.:** VS pieslēguma caurule (vertikāli)
- 2. poz.:** Blīvējuma pozīcija Ø 24 x 30,5 x 2
- 3. poz.:** O veida gredzena pozīcija
- 4. poz.:** Dubultais nipelis G 1

- Ja nepieciešams, VS tvertnes turpgaitas horizontālo pieslēguma cauruli (12. att., **7. poz.**) saīsiniet par 5. tab. bzw. 6 tabula, 8 lappuse norādīto lielumu.
- Uzgriežņa uznavu (12. att., **6. poz.**), sprostgredzenu (12. att., **5. poz.**) un O veida gredzenu $\text{Ø} 26 \times 3$ (12. att., **4. poz.**) uzbīdiat uz (saīsinātā) horizontālās VS pieslēguma caurules (12. att., **7. poz.**).
- Leņķa sprostgredzena savienojumu (12. att., **3. poz.**) uzbīdiat uz pieslēguma caurules VS un saskrūvējiet ar uzgriežņa uznavu (12. att., **6. poz.**).
- Blīvējumu (12. att., **2. poz.**) ievietojiet VS pieslēguma caurules garā gala uzgriežņa uznavā (12. att., **1. poz.**) un saskrūvējiet ar leņķa sprostgredzena savienojumu (12. att., **3. poz.**) ar pieslēguma caurules savienojumu (12. att., **7. poz.**).
- VS pieslēguma cauruli (12. att., **7. poz.**) novietojiet paralēli tvertnei un uz aizmuguri, VS pieslēguma caurules īso galu novietojot vertikāli uz leju (13. att., **5. poz.**).
- Leņķa sprostgredzena savienojumu (12. att., **3. poz.**) pievelciet cieši (pievelkot, turiet uzgriežņa uznavu pie leņķa).
- Blīvējumu (13. att., **2. poz.**) ielieciet stūra atpakaļgaitas vārsta uzgriežņa uznavā (13. att., **1. poz.**) un pieskrūvējiet stūra atpakaļgaitas vārsta tvertnes turpgaitai.
- Blīvējumu $\text{Ø} 28 \times 44 \times 2$ (13. att., **4. poz.**) sūknim ielieciet augšējā stūra atpakaļgaitas vārsta uzgriežņa uznavā (13. att., **1. poz.**) un pieskrūvējiet sūkni (13. att., **3. poz.**) ar padeves virzienu uz leju pie stūra atpakaļgaitas vārsta.
- Otru sūkņa blīvējumu $\text{Ø} 28 \times 44 \times 2$ (13. att., **4. poz.**) ievietojiet VS vertikālās pieslēguma caurules īsā gala uzgriežņa uznavā (13. att., **5. poz.**) un saskrūvējiet VS pieslēguma cauruli ar sūkni (13. att., **3. poz.**).
- Pārbaudiet visus turpgaitas savienojuma blīvījumus.



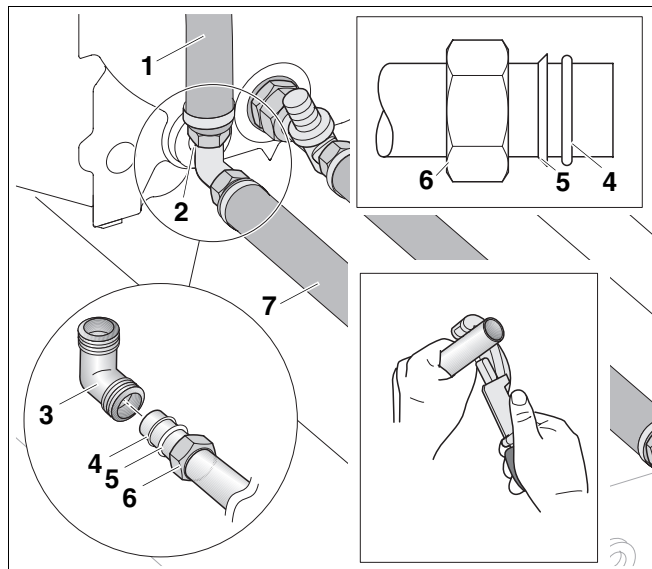
IEKĀRTAS BOJĀJUMI

nenoblīvētu pieslēgumu dēļ.

UZMANĪBU!

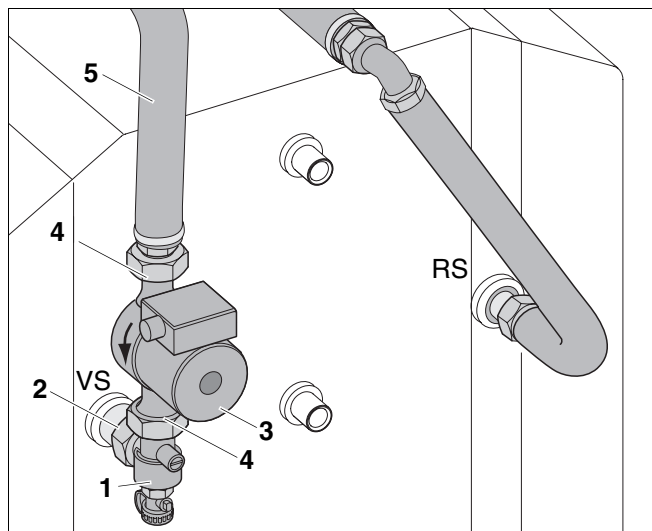
Pievilkšanas moments:

- pievelciet visus savienojumus (ievērojot norādījumus lietotājam nodaļu 3.2) un pārbaudiet to blīvējumu.



12. att. Cauruļu savienojuma montāža uz apkures katla

- 1. poz.:** VS pieslēguma caurule (vertikāli)
2. poz.: Blīvējuma pozīcija $\text{Ø} 24 \times 30,5 \times 2$
3. poz.: Leņķa sprostgredzena savienojums G 1/DN27
4. poz.: O veida gredzens $\text{Ø} 26 \times 3$
5. poz.: Sprostgredzens D27
6. poz.: Uzgriežņa uznavu M 36 x 1,5
7. poz.: VS pieslēguma caurule (horizontāli)



13. att. Cauruļu savienojuma montāža uz tvertnes ūdens sildītāja

- 1. poz.:** Stūra atpakaļgaitas vārsts
2. poz.: Blīvējuma pozīcija $\text{Ø} 24 \times 30,5 \times 2$
3. poz.: Sūknis ar pieslēguma vadu
4. poz.: Blīvējuma pozīcija $\text{Ø} 28 \times 44 \times 2$
5. poz.: VS pieslēguma caurule (horizontāli)

4 Elektriskais pieslēgums

- Rūpīgi izvietojiet karstā ūdens temperatūras sensora vadu un sūkņa pieslēguma vadu. (Ievērojiet apkures katla jeb tvertnes montāžas norādījumus).

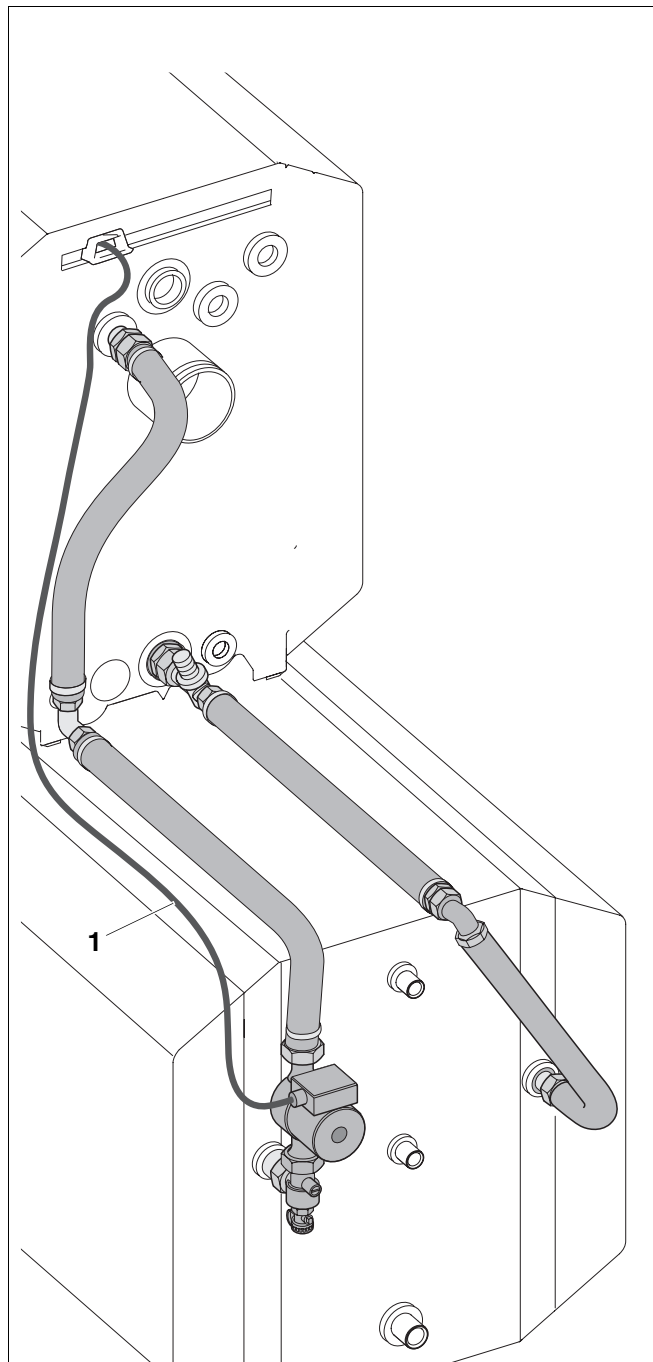


APDRAUD DZĪVĪBU

ar elektrisko strāvu.

BRĪDINĀJUMS!

- Ievērojiet, lai elektriskie vadi nepieskartos karstajām daļām.
- Elektriskie pieslēgumi jāveic pēc pieslēguma shēmas (skatiet pieslēguma shēmu pie regulēšanas iekārtas).

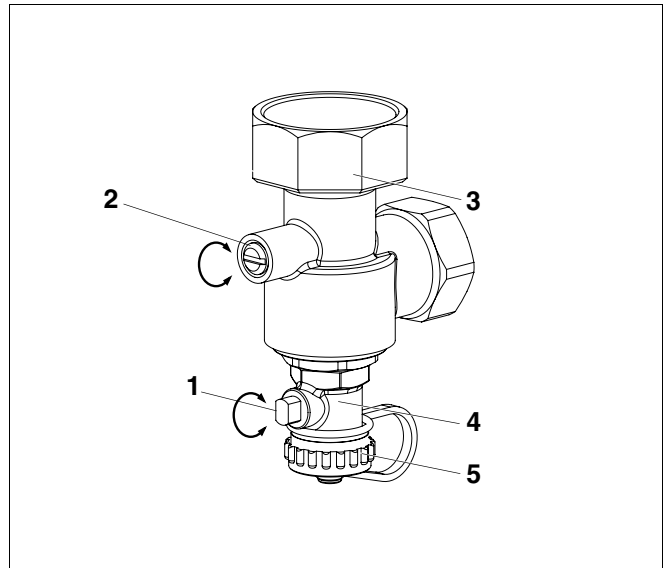


14. att. Elektriskais pieslēgums

1. poz.: Elektriskais vads no sūkņa

5 Iekārtas uzpilde

- Atveriet visus apkures loka turpgaitas un atpakaļgaitas vārstus.
- Stūra atpakaļgaitas vārsta iestatījuma skrūvju atveres (15. att., **2. poz.**) nostatiet vertikālā pozīcijā (vienmēr atvērts).
- Noskrūvējiet uzpildes krāna (15. att., **4. poz.**) vāciņu (15. att., **5. poz.**), uzskrūvējiet uzpildes cauruli un iestatiet uzpildes krāna aizvaru (15. att., **1. poz.**) vertikālā pozīcijā (atveriet).
- Lēnām uzpildiet iekārtu pa uzpildes krānu (15. att., **4. poz.**) aptuveni 1/2 minūti.
- Stūra atpakaļgaitas vārsta iestatījuma skrūves atveri (15. att., **2. poz.**) nostatiet horizontālā pozīcijā (ekspluatācijas stāvoklis).
- Turpiniet iekārtas uzpildi pa uzpildes krānu (15. att., **4. poz.**).
- Kad iekārta ir uzpildīta, aizveriet uzpildes krānu.
- Iestatiet tvertnes uzpildes sūkni augstākajā pakāpē un uzsāciet ekspluatāciju.
- Vēlreiz rūpīgi atgaisojiet apkures cauruli un nepieciešamības gadījumā uzpildiet ar ūdeni.
- Noskrūvējiet uzpildes cauruli.



15. att. Stūra atpakaļgaitas vārsts

1. poz.: Aizvars

2. poz.: Iestatījuma skrūve

3. poz.: Stūra atpakaļgaitas vārsts

4. poz.: Uzpildīšanas krāns

5. poz.: Noslēgvāciņš

Tvertnes apkures caurules iztukšošana



IEKĀRTAS BOJĀJUMI

sala iedarbībā.

Ievērojiet, ka tvertnes ūdens sildītāja apsildes caurule iekārtas normālas iztukšošanas laikā neiztukšojas pilnībā, tādēļ nodrošiniet iekārtas aizsardzību pret salu vai izspiediet, jeb izsūciet pāri palikušo ūdeni no apsildes caurules.