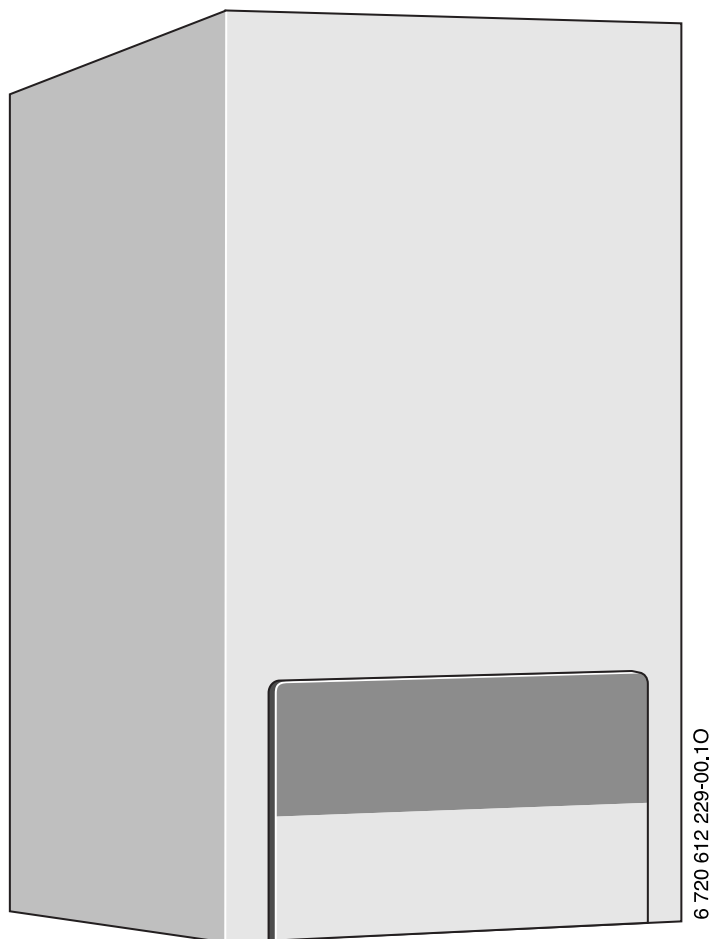


## Apkalpošanas instrukcija

Pie sienas stiprināma  
gāzes apkures iekārta  
*Logamax U052-24/28K*  
*Logamax U052-24/28*  
*Logamax U054-24K*  
*Logamax U054-24*



Buderus

## Godātais iekārtas lietotāj!

Buderus pie sienas stiprināmā gāzes apkures iekārta **Logamax U052/ U05424/28** ir konstruēta un izgatavota, izmantojot jaunākos tehnoloģiskos atklājumus un ievērojot tehniskos drošības noteikumus.

Īpaša vērība pievērsta tam, lai iekārta būtu viegli apkalpojama.

Lai nodrošinātu iekārtas optimāli drošu, ekonomisku un videi draudzīgu lietošanu, iesakām ievērot drošības norādījumus un apkalpošanas instrukciju.

## Saturs

<b>1.</b>	<b>Drošības norādījumi un simbolu izskaidrojums</b>	<b>3</b>
1. 1.	Drošības norādījumi	3
1. 2.	Simbolu izskaidrojums	3
<b>2.</b>	<b>Iekārtas apkalpošanas pārskats</b>	<b>4</b>
<b>3.</b>	<b>Iedarbināšana</b>	<b>5</b>
3. 1.	Pirms iedarbināšanas	5
3. 2.	Iekārtas ieslēgšana/izslēgšana	6
3. 3.	Apkures ieslēgšana	6
3. 4.	Apkures regulēšana	6
3. 5.	Iekārtas ar karstā ūdens tvertni: karstā ūdens temperatūras ieregulēšana	7
3. 6.	Logamax U052-24/28K un Logamax U054-24K: karstā ūdens temperatūras ieregulēšana	7
3. 6. 1.	Karstā ūdens temperatūra	7
3. 6. 2.	Karstā ūdens temperatūra un daudzums	8
3. 7.	Vasaras režīms (tikai karstā ūdens sagatavošana)	8
3. 8.	Pretsala aizsardzība	9
3. 9.	Kļūmes	9
3. 10.	Sūkņa bloķēšanas aizsardzība	9
<b>4.</b>	<b>Ieteikumi enerģijas ekonomijai</b>	<b>10</b>
<b>5.</b>	<b>Vispārīgi norādījumi</b>	<b>11</b>

# 1. Drošības norādījumi un simbolu izskaidrojums

## 1. 1. Drošības norādījumi

### Sajūtot gāzes smaku

- Noslēdziet gāzes krānu (→ 5. lpp.).
- Atveriet logus.
- Nelietojiet elektriskos slēdžus.
- Nodzēsiet atklātu liesmu.
- **Nekavējoties** atstājiet telpu un ziņojiet gāzes avārijas dienestam un montāžas firmai.

### Sajūtot dūmgāzu smaku

- Izslēdziet iekārtu (→ 6. lpp.).
- Atveriet logus un durvis.
- Informējiet montāžas firmas speciālistus.

### Uzstādīšana, pārveidošana

- Iekārtas uzstādīšanu un pārveidošanu drīkst veikt tikai oficiāli atzīts specializēts uzņēmums.
- Dūmgāzu novadkanālus nedrīkst izmainīt.
- **Izmantojot no telpas gaisa atkarīgu darbības veidu:** gaisa pieplūdes-nosūces ventilācijas atveres durvīs, logos un sienās nedrīkst samazināt vai noslēgt. Iebūvējot blīvrāmju logus, jānodrošina degšanai nepieciešamā gaisa pieplūde.

### Pārbaude un apkope

- Ieteikums lietotājam: noslēgt iekārtas pārbaudes/apkopes līgumu ar specializētu un sertificētu uzņēmumu par iekārtas ikgadējo pārbaudi un nepieciešamo apkopi.
- Lietotājs ir atbildīgs par gāzes apkures iekārtas drošību un nekaitīgumu apkārtējai videi.
- Izmantot tikai oriģinālās rezerves daļas!

### Sprādzienbīstami un viegli uzliesmojoši materiāli

- Iekārtas tuvumā nedrīkst izmantot vai uzglabāt viegli uzliesmojošus materiālus (papīru, šķīdinātājus, krāsas utt.).

### Degšanai nepieciešamais gaiss/telpas gaiss

- Lai novērstu koroziju, degšanai nepieciešamais gaiss un telpas gaiss nedrīkst saturēt bīstamas vielas (piemēram, halogēnogļūdeņražus, kuru sastāvā ietilpst hlora vai fluora savienojumi).

### Lietotāja instruēšana

- Iepazīstināt lietotāju ar iekārtas darbību un izskaidrot tās lietošanu.
- Lietotājam jānorāda, ka viņš nedrīkst veikt jebkādas izmaiņas iekārtā, kā arī to remontēt.

## 1. 2. Simbolu izskaidrojums



**Drošības norādījumi** tekstā atzīmēti ar brīdinājuma trīsstūri.

Signālvārdi apzīmē bīstamības pakāpi, kas rodas, ja netiek veikti kaitējumu novēršanas pasākumi.

**Uzmanību** – nozīmē, ka var rasties nelieli materiālie zaudējumi.

**Brīdinājums** – nozīmē, ka cilvēki var gūt nelielas traumas vai var rasties lieli materiālie zaudējumi.

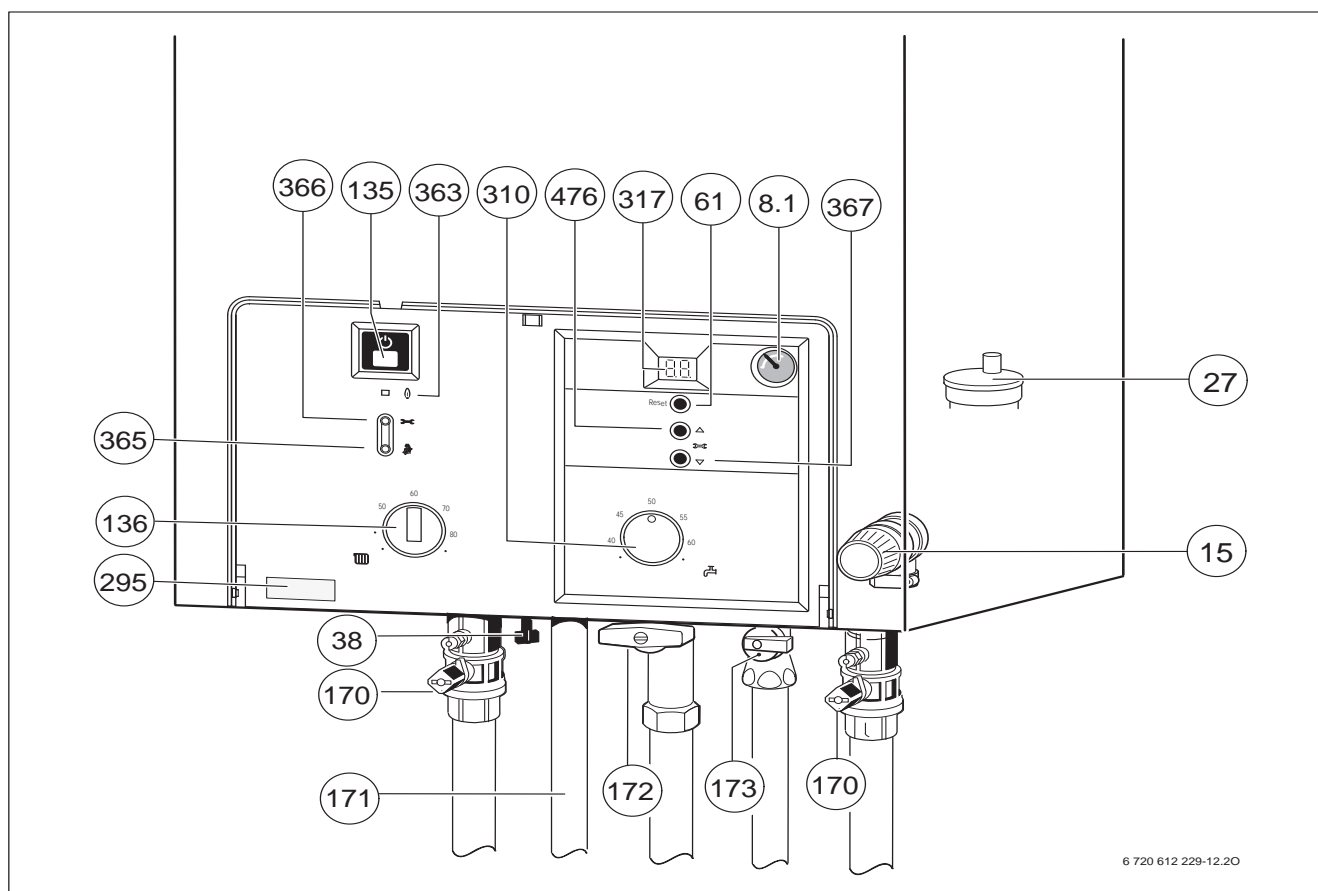
**Bīstami** – nozīmē, ka cilvēks var gūt smagas traumas. Īpaši smagos gadījumos pat apdraud dzīvību.



Ar šādu zīmi tekstā tiek apzīmēti **norādījumi**.

**Norādījumi** satur svarīgu informāciju gadījumos, kas nerada draudus cilvēkiem vai iekārtām.

## 2. Iekārtas apkalpošanas pārskats



6 720 612 229-12.20

1. attēls

- 8.1** Manometrs
- 15** Drošības vārsts (apkures lokam)
- 27** Automātiskais atgaisotājs
- 38** Ūdens uzpildīšanas mezgls  
(Logamax U052-24/28K, Logamax U054-24K)
- 61** Kļūmju atbloķēšanas taustiņš (Reset)
- 135** Ieslēgšanas/izslēgšanas taustiņš
- 136** Apkures turpgaitas temperatūras regulators
- 170** Turpgaitas un atpakaļgaitas apkopes krāni
- 171** Karstā ūdens pieslēgums
- 172** Gāzes krāns (noslēgts)
- 173** Aukstā ūdens noslēgventilis  
(Logamax U052-24/28K, Logamax U054-24K)
- 295** Iekārtas tipa uzlīme
- 310** Karstā ūdens temperatūras regulators
- 317** Displejs
- 363** Degļa darbības kontrolspuldzīte
- 365** Dūmvada tīrītāja taustiņš
- 366** Servistaustiņš
- 367** Servisfunkcija «uz leju»
- 476** Servisfunkcija «uz augšu»

### 3. Iedarbināšana

#### 3. 1. Pirms iedarbināšanas

##### Atveriet gāzes krānu (172)

- Nospiediet gāzes krāna rokturi un pagrieziet pa kreisi līdz galam (rokturis plūsmas virzienā = atvērts).

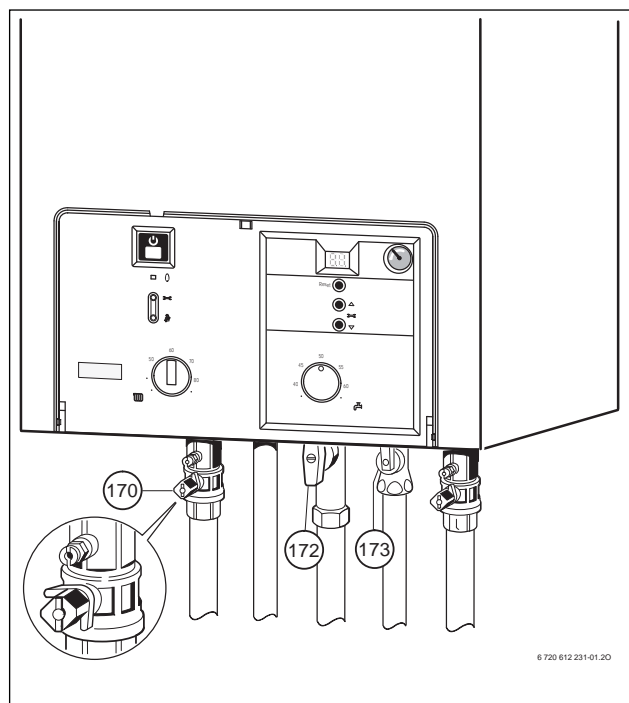
##### Apkopas krāni (170)

- Četrstūra skrūvi ar atslēgu pagrieziet tik tālu, līdz skrūves rievā ir vērsta plūsmas virzienā (sk. mazo attēlu). Rievā šķērsām plūsmas virzienam = slēgts.

##### Atveriet aukstā ūdens noslēgventili (173)

##### Logamax U052-24/28K un Logomax U054-24K

- Pagrieziet rokturi plūsmas virzienā. Rokturis šķērsām plūsmas virzienam = slēgts.



2. attēls

#### Apkures iekārtas darba spiediena kontrole



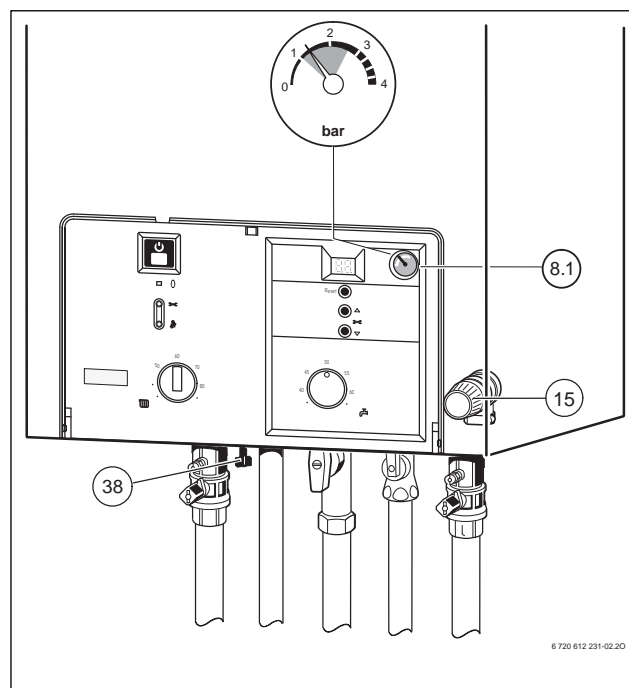
##### Iekārtām bez ūdens uzpildīšanas mezgla:

pirms uzpildīšanas piepildiet cauruli ar ūdeni. Tādējādi tiek novērsta gaisa iekļūšana apkures ūdenī.

##### Iekārtām ar ūdens uzpildīšanas mezglu:

uzpildīšanas mezgls atrodas zem iekārtas starp apkures turpgaitas un karstā ūdens pieslēguma vietām (poz. 38).

- Manometra rādītājam (8. 1) jāatrodas starp 1 un 2 bar.
- Ja manometra rādītājs atrodas zem 1 bar (aukstai sistēmai): uzpildiet ūdeni, līdz manometra rādītājs atkal ir starp 1 un 2 bar atzīmēm.
- Ja nepieciešama augstāka ieregulējuma vērtība, to norādīs speciālists.
- **Maksimālais spiediens 3 bar** – pie maksimālās apkures ūdens temperatūras to nedrīkst pārsniegt (nostrādā drošības ventīlis (15)).



3. attēls

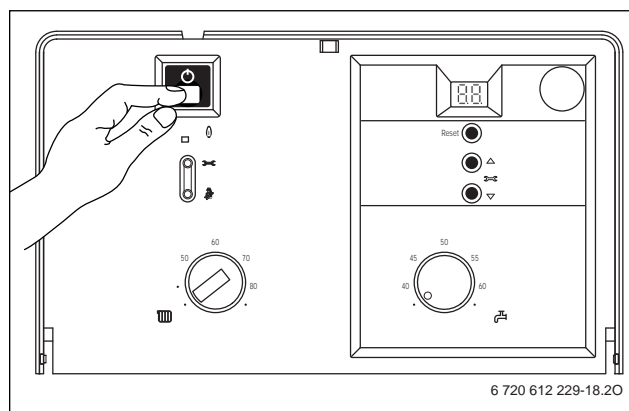
### 3. 2. Iekārtas ieslēgšana/izslēgšana

#### Ieslēgšana

- Ieslēdziet iekārtu ar ieslēgšanas/izslēgšanas slēdzi. Pēc neilga laika displejā parādīsies noregulētā turpgaitas temperatūra.


#### Izslēgšana

- Izslēdziet iekārtu ar ieslēgšanas/izslēgšanas slēdzi.
- Ja iekārtas darbību nākas apturēt uz ilgāku laiku: ievērojiet pretšala aizsardzības nosacījumus (→ 3. 8. nod.).



4. attēls

### 3. 3. Apkures ieslēgšana

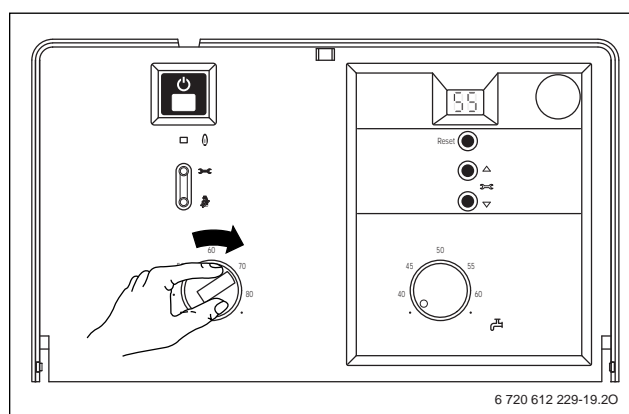
- Pagrieziet temperatūras regulatoru , lai pieskaņotu turpgaitas maksimālo temperatūru apkures sistēmai:
  - minimālais stāvoklis: grozāmais slēdzis horizontāli pa kreisi: aptuveni 45 °C;

Maksimālais stāvoklis: grozāmais slēdzis pa labi līdz galam:

*Logamax U052-24/28K, Logamax U054-24K:*  
turpgaitas temperatūra līdz aptuveni 88 °C.

*Logamax U052-24/28, Logamax U054-24:*  
turpgaitas temperatūra līdz aptuveni 88 °C.

Kad deglis darbojas, izgaismojas **zālā** kontrollampīņa.



5. attēls

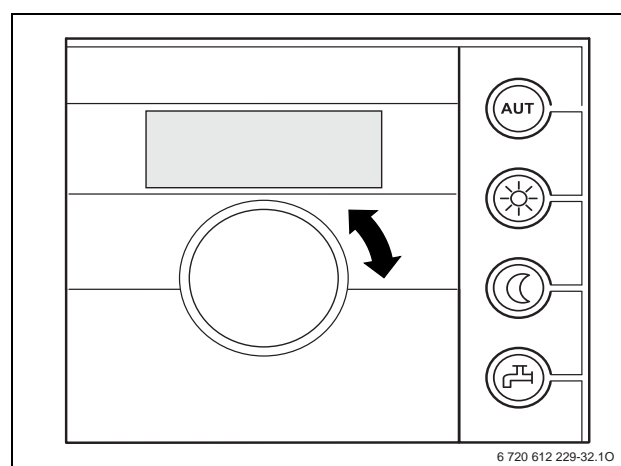
### 3. 4. Apkures regulēšana

Enerģijas taupīšanas norādījumos 12. § (EnEV) noteikta laika vadīta apkures regulēšana ar telpas temperatūras vai āra temperatūras vadītu regulatoru un sildķermeņu termostatiskajiem ventiļiem.



Lai veiktu precīzu noregulēšanu, izlasiet apkures regulatora apkalpošanas instrukciju.

- Āra temperatūras vadītu regulatoru (RC30) noregulējiet uz attiecīgo darba režīmu un temperatūras līkni.
- Telpas temperatūras regulatorus (RC10/20) noregulējiet atbilstoši izvēlētajai telpas temperatūrai.



6. attēls. Piemērs: telpas temperatūras regulators RC20

## 3. 5. Iekārtas ar karstā ūdens tvertni: karstā ūdens temperatūras ieregulēšana



Veicot termisku dezinfekciju, tiek iznīcinātas baktērijas tvertnē, jo īpaši tā dēvētās legionellas. Šī iemesla dēļ reizi nedēļā uz aptuveni 35 minūtēm tvertnes temperatūra tiek paaugstināta līdz 70 °C.

Kad ir aktivizēta termiskā dezinfekcija, displejā redzams apzīmējums pārmaiņus ar turpgaitas temperatūras rādījumu.



**Brīdinājums!** Aplaucēšanās iespējama!

- Termisko zudumu dēļ tvertnes saturs pēc termiskās dezinfekcijas atdziest līdz ieregulētajai karstā ūdens temperatūrai tikai pakāpeniski. Tādēļ karstā ūdens temperatūra uz īsu brīdi var būt augstāka par ieregulēto temperatūru.
- Karstā ūdens temperatūru ieregulējiet ar apkures iekārtas temperatūras regulatoru . Karstā ūdens temperatūra tvertnē tiek parādīta tvertnes termometrā (tvertne ar termometru).

Regulatora stāvoklis	Karstā ūdens temperatūra
• (pa kreisi līdz galam)	Aptuveni 40 °C
40 līdz 60	Vērtības atbilst vēlamajai ūdens izplūdes temperatūrai.
• (pa labi līdz galam)	Aptuveni 60 °C

1. tabula

## 3. 6. Logamax U052-24/28K un Logamax U054-24K: karstā ūdens temperatūras ieregulēšana

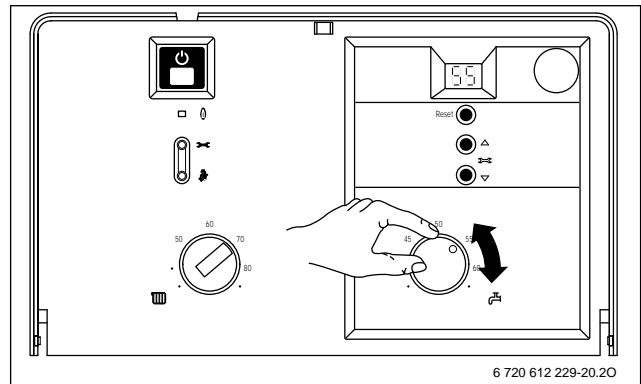
### 3. 6. 1. Karstā ūdens temperatūra

Šīm iekārtām karstā ūdens temperatūru var noregulēt ar temperatūras regulatoru robežās no aptuveni 40 līdz 60 °C.

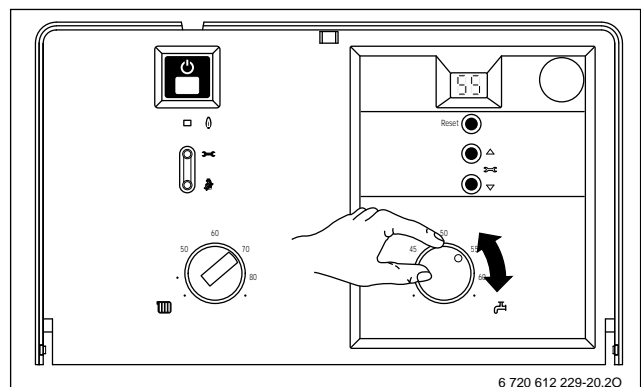
Ieregulētā temperatūra netiek parādīta teksta displejā.

Regulatora stāvoklis	Karstā ūdens temperatūra
• (pa kreisi līdz galam)	Aptuveni 40 °C
40 līdz 60	Vērtības atbilst vēlamajai ūdens izplūdes temperatūrai.
• (pa labi līdz galam)	Aptuveni 60 °C

2. tabula



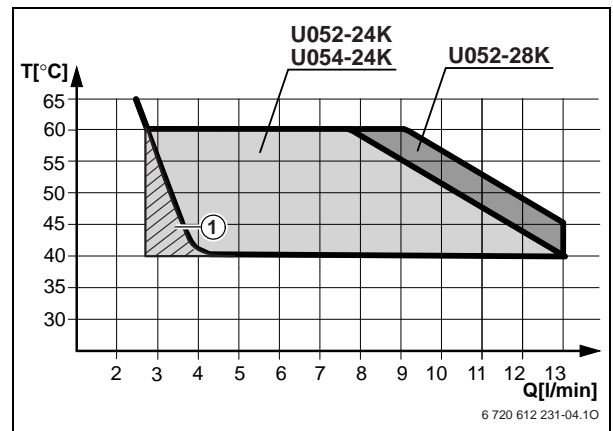
7. attēls



8. attēls

### 3. 6. 2. Karstā ūdens temperatūra un daudzums



Karstā ūdens temperatūru var noregulēt diapazonā no 40 °C līdz 60 °C. Pie lielāka karstā ūdens patēriņa temperatūra atbilstoši samazinās (→ 9. att.).



9. attēls. Diagramma ar aukstā ūdens ieplūdes temperatūru +15 °C

1 Iekārta ieslēdzas un izslēdzas

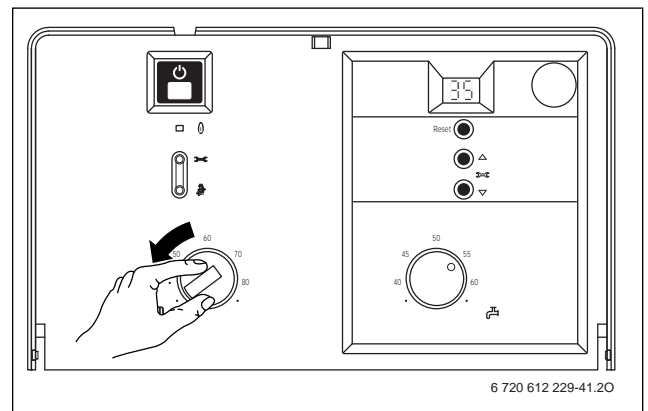
### 3. 7. Vasaras režīms (tikai karstā ūdens sagatavošana)

- Atzīmējiet apkures turpgaitas temperatūras regulatora  stāvokli.
- Pagrieziet temperatūras regulatoru  pa kreisi līdz galam. Apkures sūknis un līdz ar to arī apkure ir atslēgta. Karstā ūdens sagatavošana, kā arī sprieguma padeve apkures regulēšanai un pulksteņslēdzim netiek pārtraukta.



**Brīdinājums!** Iespējama apkures sistēmas aizsalšana. Vasaras režīmā darbojas tikai iekārtas pretsala aizsardzība.

Plašākus norādījumus sk. temperatūras regulatora apkalpošanas instrukcijā.




10. attēls




### 3. 8. Pretsala aizsardzība

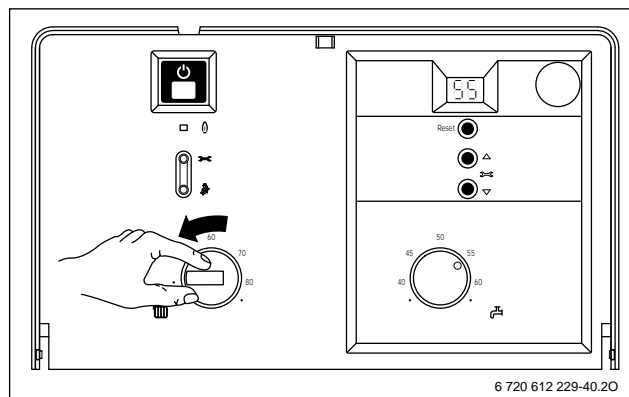
Apkures pretsala aizsardzība

- Atstājiet apkuri ieslēgtu. Temperatūras regulators  **vismaz** pozīcijā **horizontāli pa kreisi**.
- Ja apkure izslēgta, apkures sistēmas ūdenim pievienojiet pretaizsaldšanas līdzekli (sk. uzstādīšanas instrukciju) un iztukšojiet karstā ūdens loku.

Plašākus norādījumus sk. temperatūras regulatora apkalpošanas instrukcijā.

Karstā ūdens tvertnes pretsala aizsardzība

- Pagrieziet temperatūras regulatoru  pa kreisi līdz galam (40 °C).



11. attēls

### 3. 9. Kļūmes

Iekārtas darbības laikā var parādīties kļūmes.

Displejā redzama kļūme un taustiņš «Reset» var mirgot.

Ja «Reset» taustiņš mirgo:

- Turiet piespiestu «Reset» taustiņu aptuveni 3 sekundes. Iekārta atkal atsāk darbību, un displejā parādās turpgaitas temperatūra.

Ja «Reset» taustiņš nemirgo:

- Izslēdziet un atkal ieslēdziet iekārtu. Iekārta atkal atsāk darbību, un displejā parādās turpgaitas temperatūra.

Ja kļūmi nevar novērst:

- Izsauciet attiecīgo speciālistu vai klientu apkalpošanas dienestu, informējot par kļūmi, kā arī iekārtas datiem (→ 11. lpp.).

### 3. 10. Sūkņa bloķēšanas aizsardzība



Šī funkcija novērš sūkņa iestrēgšanu pēc ilgākām dīkstāvēm.

Katru reizi, sūkni izslēdzot, iedarbojas laika atskaite, un ik pēc 24 stundām cirkulācijas sūknis uz īsu laiku ieslēdzas.

## 4. Ieteikumi enerģijas ekonomijai

### Ekonomiska apkure

Iekārta ir konstruēta tā, ka gāzes patēriņš un kaitīgā ietekme uz apkārtējo vidi ir iespējami zema, bet vienlaicīgi tiek nodrošināts augsts komforta līmenis. Gāzes padeve deglim tiek regulēta atbilstoši telpas nepieciešamajam siltuma pieprasījumam. Samazinoties siltuma pieprasījumam, iekārta turpina darboties ar mazāku liesmu. Speciālisti šo procesu sauc par «pastāvīgu» regulēšanu. Veicot pastāvīgu regulēšanu, samazinās temperatūras svārstības un siltuma sadalījums telpās kļūst vienmērīgāks. Tādējādi iespējams, ka iekārta darbojas ilgāku laiku, tomēr patērē mazāk gāzes nekā iekārta, kas nemitīgi ieslēdzas un izslēdzas.

### Pārbaude un apkope

Lai gāzes patēriņš un apkārtējai videi nodarītais kaitējums ilgu laiku būtu pēc iespējas zemāks, iesakām noslēgt pārbaudes/apkopes līgumu ar oficiāli atzītu specializētu uzņēmumu par iekārtas ikgadēju pārbaudi un nepieciešamo apkopi.

### Apkures regulēšana

Enerģijas taupīšanas norādījumos 12. § (EnEV) noteikta apkures regulēšana ar telpas temperatūras vai āra temperatūras vadītu regulatoru un sildķermeņu termostatiskajiem ventiļiem.

### Apkures iekārtas ar āra temperatūras vadītu regulatoru RC30

Izmantojot šo regulēšanas veidu, tiek noteikta āra temperatūra un apkures turpgaitas temperatūra tiek izmainīta atbilstoši ieregulētajai regulatora apkures līknei. Jo zemāka āra temperatūra, jo augstāka turpgaitas temperatūra. Apkures līkni jāieregulē pēc iespējas zemāk. Iekārtas temperatūras regulatoru pagrieziet uz apkures sistēmas maksimālo pieļaujamo temperatūru.

### Apkures iekārtas ar telpas temperatūras vadītu regulatoru RC...

Telpa, kurā iebūvēts telpas temperatūras vadīts regulators, nosaka temperatūru citās telpās (tā ir vadošā telpa). Vadošās telpas sildķermeņos nedrīkst iebūvēt termostatiskos ventiļus. Iekārtas temperatūras regulatoru pagrieziet uz apkures sistēmas maksimālo pieļaujamo temperatūru. Katrā telpā (izņemot vadošo telpu) temperatūru var ieregulēt individuāli, izmantojot sildķermeņu termostatiskos ventiļus. Ja vadošajā telpā vēlaties zemāku temperatūru nekā pārējās telpās, tad atstājiet temperatūras regulatoru uz ieregulēto vērtību un, izmantojot ventili, ierobežojiet sildķermeņa temperatūru.

### Termostatiskie ventiļi

Pilnībā atveriet termostatiskos ventiļus, lai sasniegtu vēlamo telpas temperatūru. Izmānās ieregulētajā apkures līknē, respektīvi, vēlamajā telpas temperatūrā, veiciet tikai tad, ja temperatūra netiek sasniegta ilgākā laika posmā.

### Ekonomiskais režīms (temperatūras pazeminājums nakts laikā)

Samazinot telpas temperatūru dienas vai nakts laikā, var panākt ievērojamu enerģijas ekonomiju. Temperatūras pazemināšana par 1K ļauj ietaupīt līdz 5% enerģijas. Ikdienā apkurināmo telpu temperatūru nav lietderīgi pazemināt zem +15 °C, jo atdzisušās telpas sienas turpina izstarot aukstumu. Bieži šādos gadījumos tiek paaugstināta telpas temperatūra, kas patērē vairāk enerģijas, nekā vienmērīga siltuma padeve. Ja ēkā ir laba siltumizolācija, ekonomiskā režīma temperatūru var ieregulēt ar zemāku parametru. Ja arī netiek sasniegta ieregulētā ekonomiskā režīma temperatūra, tiek taupīta enerģija, jo apkure paliek izslēgta. Šādos gadījumos ekonomiskā režīma sākumu var ieregulēt ātrāk.

### Vēdināšana

Vēdinot, neatstāt logu daļēji atvērtu ilgu laiku. Tādējādi no telpas pastāvīgi izplūst siltums, turklāt telpas gaiss uzlabojas tikai nedaudz. Labāk logus atvērt pilnībā uz īsu laiku.

Vēdināšanas laikā aizveriet sildķermeņu termostatiskos ventiļus.

### Karstais ūdens

Vienmēr izvēlieties iespējami zemāko karstā ūdens temperatūru.

Zemāks karstā ūdens temperatūras ieregulējums nozīmē lielu enerģijas ietaupījumu.

Turklāt augsta karstā ūdens temperatūra izraisa pastiprinātu apkaļķošanu un līdz ar to pasliktina iekārtas funkcionēšanu (piemēram, ilgāks ūdens sagatavošanas laiks vai necīgāks karstā ūdens izplūdes apjoms).

### Cirkulācijas sūknis

Ja pieejams karstā ūdens cirkulācijas sūknis, ieregulējiet to ar pulkstenšlēdzņa palīdzību atkarībā no individuālām vajadzībām (piemēram, no rīta, pusdienlaikā, vakarā).

Tagad jūs esat uzzinājuši, kā ar *Buderus* iekārtu iespējama ekonomiska apkure. Ja jums ir vēl citi jautājumi, griezieties, lūdzu, pie iekārtas uzstādītāja vai rakstiet mums.

## 5. Vispārīgi norādījumi

### Korpusa tīrīšana

Korpusu slaukiet ar mitru drānu. Nelietojiet asus vai kodīgus tīrīšanas līdzekļus.

### Iekārtas dati

Izsaucot klientu apkalpošanas dienestu, ieteicams paziņot precīzus iekārtas datus.

Šie dati atrodami uz iekārtas plāksnītes vai uz iekārtas tipa uzlīmes (→ sk. 4. lpp., 295. pozīcija).

Gāzes apkures iekārta (piemēram, *Logamax U052-24K*)

.....

Izgatavošanas datums:

.....

Iedarbināšanas datums: .....

Iekārtas iedarbinātājs: .....

# **Buderus**

Bosch Thermotechnik GmbH  
Sophienstrasse 30-32  
D-35576 Wetzlar  
[www.buderus.de](http://www.buderus.de)  
[info@buderus.de](mailto:info@buderus.de)