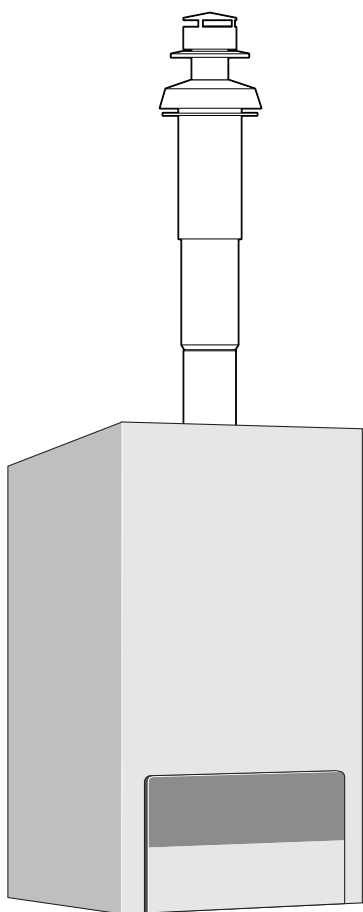


**Pielikums par dūmgāzu novadīšanu
pie sienas stiprināmām gāzes
apkures iekārtām**

Logamax U052 24/28

Logamax U052 24/28 K



6 720 612 263-00.10

Buderus

Saturis

1.	Drošības norādījumi un simbolu izskaidrojums	2
1. 1.	Drošības norādījumi	2
1. 2.	Simbolu izskaidrojums	2
2.	Lietošana	3
2. 1.	Vispārīgi norādījumi	3
2. 2.	Pie sienas stiprināma gāzes apkures iekārta	3
2. 3.	Montāžas norādījumi	3
2. 4.	Dūmgāzu novadīšanas piederumu kombinācijas	4
2. 5.	Dūmgāzu novadīšanas veidu klasifikācija atbilstoši CEN	5
3.	Horizontālā dūmgāzu novadīšana	6
3. 1.	Montāžas izmēri (mm)	6
3. 2.	Drošējdiafragmas izvēle	7
3. 3.	Montāžas piemērs	7
4.	Vertikālā dūmgāzu novadīšana	8
4. 1.	Montāžas izmēri (mm)	8
4. 2.	Drošējdiafragmas izvēle	9
4. 3.	Montāžas piemēri	9
5.	Dūmgāzu novadīšana ar dalītām caurulēm	10
5. 1.	Montāžas izmēri (mm)	10
5. 2.	Drošējdiafragmas izvēle	13

1. Drošības norādījumi un simbolu izskaidrojums

1. 1. Drošības norādījumi

Nevainojamu dūmgāzu novadīšanas sistēmas darbību nodrošina tikai šīs montāžas instrukcijas ievērošana. Iespējamās izmaiņas. Montāžu jāveic sertificētam speciālistam. Montējot gāzes apkures iekārtu, jāievēro atbilstošās montāžas instrukcijas priekšraksti.

Sajūtot dūmgāzu smaku

- ▶ Izslēdziet iekārtu.
- ▶ Atveriet logus un durvis.
- ▶ Informējiet montāžas firmas speciālistus.

Uzstādīšana, pārveidošana

- ▶ Iekārtas uzstādīšanu un pārveidošanu drīkst veikt tikai oficiāli atzīts specializēts uzņēmums.
- ▶ Dūmgāzu novadkanālus nedrīkst izmainīt.

1. 2. Simbolu izskaidrojums



Drošības norādījumi tekstā atzīmēti ar brīdinājuma trīsstūri.

Signālvārdi apzīmē bīstamības pakāpi, kas rodas, ja netiek veikti kaitējumu novēršanas pasākumi.

Uzmanību – nozīmē, ka var rasties nelieli materiālie zaudējumi.

Brīdinājums – nozīmē, ka cilvēki var gūt nelielas traumas vai var rasties lieli materiālie zaudējumi.

Bīstami – nozīmē, ka cilvēks var gūt smagas traumas. Īpaši smagos gadījumos pat apdraud dzīvību.



Ar šādu simbolu tekstā apzīmēti **norādījumi**. Tie atdalīti no pārējā teksta ar horizontālām līnijām.

Norādījumi sniedz svarīgu informāciju par situācijām, kas neapdraud cilvēku vai iekārtas drošību.

2. Lietošana

2.1. Vispārīgi norādījumi

Pirms gāzes apkures iekārtas un dūmgāzu novadīšanas sistēmas uzstādīšanas noskaidrojiet tehniskos noteikumus atbildīgajā būvniecības uzraudzības iestādē un vietējā ugunsdrošības dienestā.

Dūmgāzu novadīšanas piederumi ir CE sertifikāta daļa.

Tādēļ drīkst izmantot tikai oriģinālos dūmgāzu novadīšanas piederumus.

Degšanai nepieciešamā gaisa caurules virsmas temperatūra nepārsniedz 85 °C. Atbilstoši TRGI 1986 vai TRF 1988 prasībām nav nepieciešami minimālie attālumi līdz degošiem celtniecības materiāliem.

Katrā konkrētajā gadījumā jāievēro vietējās normas un noteikumi par attālumiem līdz degošiem materiāliem, ja tie atšķiras no iepriekšminētajiem.

2.2. Pie sienas stiprināma gāzes apkures iekārta

Pie sienas stiprināma gāzes apkures iekārta	Iekārtas identifikācijas numurs
Logamax U052 24	CE-87BM06
Logamax U052 24 K	
Logamax U052 28	CE-87BO47
Logamax U052 28 K	

1. tabula

Minētās gāzes apkures iekārtas ir pārbaudītas atbilstoši Eiropas Savienības direktīvu (90/396/EWG, 92/42/EWG, 72/23/EWG, 89/336/EWG) un EN483 prasībām un ir atļautas izmantošanai.

2.3. Montāžas norādījumi



Uzmanību! Iekārtas augstā lietderības koeficienta dēļ uz dūmgāzu novadīšanas caurules var kondensēties dūmgāzēs esošais tvaiks.

► Ja dūmgāzu novadīšanas caurules garums ir lielāks par 1 m, izveidojiet kondensāta noteku!

- Dūmgāzu novadīšana atbilstoši B₂₂ ir atkarīga no telpas gaisa un atbilstoši C₁₂, C₃₂, C₄₂ vai C₅₂ – neatkarīga no telpas gaisa.
- Dūmgāzu novadīšanas kanālu veido no dubultcaurules Ø 60/100 mm vai kā dalīto cauruļu sistēmu no atsevišķām caurulēm Ø 80 mm.
- Izmantojot dalīto cauruļu pieslēgumu atbilstoši C₅₂, dūmgāzu izplūdes vietu un degšanai nepieciešamā gaisa ieplūdes vietu nedrīkst ierīkot pie ēkas pretējām sienām.
- Izmantojot dalīto cauruļu pieslēgumu atbilstoši C₅₂, attālumam starp dūmgāzu izplūdes vietu un degšanai nepieciešamā gaisa ieplūdes vietu jābūt vismaz 500 mm.
- Ievērojiet dūmgāzu novadīšanas piederumu montāžas instrukcijas.
- Pirms dūmgāzu novadīšanas piederumu montāžas Dūmgāzu novadīšanas piederumu uzdevu blīvījumus viegli ieziediet ar šķīdinātājus nesaturošu smēri, piemēram, vazelīnu.
- Veicot dūmgāzu/degšanai nepieciešamā gaisa kanālu montāžu, dūmgāzu novadīšanas piederumus vienmēr iebīdīet uzdevās līdz atdurei.

2. 4. Dūmgāzu novadišanas piederumu kombinācijas

Pie sienas stiprināmām gāzes apkures iekārtām, izmantojot dubulto cauruļu sistēmu, dūmgāzu piederumus var kombinēt atbilstoši 2. tabulai.

Nosaukums		TT-Nr.	
Piederums horizontālai montāžai ar mainīgu garumu 425-725 mm		MD 100	7 747 380 026
Piederums horizontālai montāžai ar garumu 810 mm		MD 101	7 747 380 027
Dubultcaurule Ø 60/100 mm	Garums 350 mm	MD 102	7 747 380 028
	Garums 750 mm	MD 103	7 747 380 029
	Garums 1500 mm	MD 104	7 747 380 030
Dubultcaurules līkums 90° Ø 60/100 mm		MD 105	7 747 380 031
Dubultcaurules līkums 45° Ø 60/100 mm		MD 106	7 747 380 032
Piederums horizontālai montāžai ar pieslēgumu apkures iekārtai		MD 107	7 747 380 033
Piederums vertikālai montāžai Ø 60/100 mm		MD 108	7 747 380 034
Pieslēguma pāreja vertikālai montāžai Ø 60/100 mm		MD 109	7 747 380 035
Izvads caur horizontālu jumtu		MD 111	7 747 380 037
Izvads caur slīpu jumtu	melns	MD 112	7 747 380 038
	sarkans	MD 113	7 747 380 039
	ar skārda pārsegu	MD 116	7 747 380 042
Horizontāla kondensāta noteka Ø 60/100 mm		MD 114	7 747 380 040
Vertikāla kondensāta noteka Ø 60/100 mm		MD 115	7 747 380 041

2. tabula

Pie sienas stiprināmām gāzes apkures iekārtām, izmantojot dalīto cauruļu sistēmu, dūmgāzu piederumus var kombinēt atbilstoši 3. tabulai.

Nosaukums		TT-Nr.	
Izvads caur horizontālu jumtu		MD 111	7 747 380 037
Izvads caur slīpu jumtu	melns	MD 112	7 747 380 038
	sarkans	MD 113	7 747 380 039
	ar skārda pārsegu	MD 116	7 747 380 042
Dalīto cauruļu pieslēgums no Ø 60/100 uz Ø 80/80 mm		MD 117	7 747 380 043
Piederums vertikālai montāžai Ø 80/110 mm		MD 118	7 747 380 044
Horizontāls izvads caur sienu no Ø 80/80 mm uz Ø 125 mm		MD 119	7 747 380 045
T veidgabals no Ø 80/80 mm uz Ø 80/125 mm		MD 120	7 747 380 046
Caurules līkums 90° Ø 80 mm		MD 121	7 747 380 047
Caurules līkums 45° Ø 80 mm		MD 122	7 747 380 048
Caurule Ø 80 mm	Garums 500 mm	MD 123	7 747 380 049
	Garums 1000 mm	MD 124	7 747 380 050
	Garums 2000 mm	MD 125	7 747 380 051
Kondensāta noteka Ø 80 mm		MD 126	7 747 380 052
Uzgalis Ø 80 mm		MD 127	7 747 380 075

3. tabula

2. 5. Dūmgāzu novadišanas veidu klasifikācija atbilstoši CEN

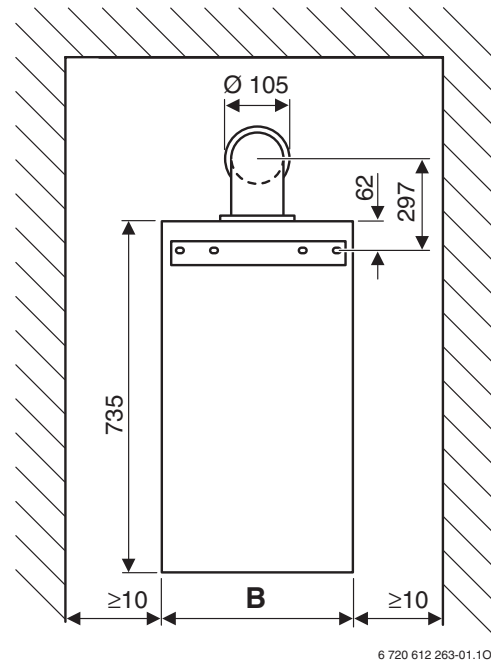
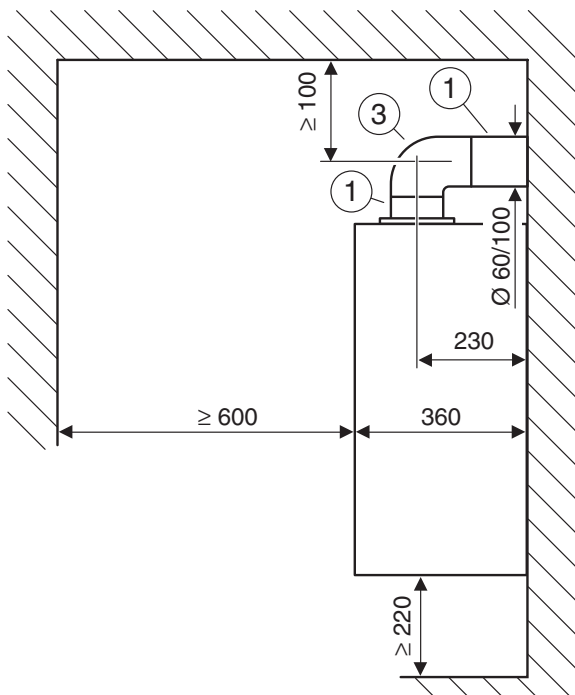
	Dūmgāzu novadišana ar dubultcauruli	Dūmgāzu novadišana ar dalītām caurulēm
B ₂₂	—	
C ₁₂		
C ₃₂		
C ₄₂		
C ₅₂	—	
C ₈₂	—	

4. tabula

3. Horizontālā dūmgāzu novadišana

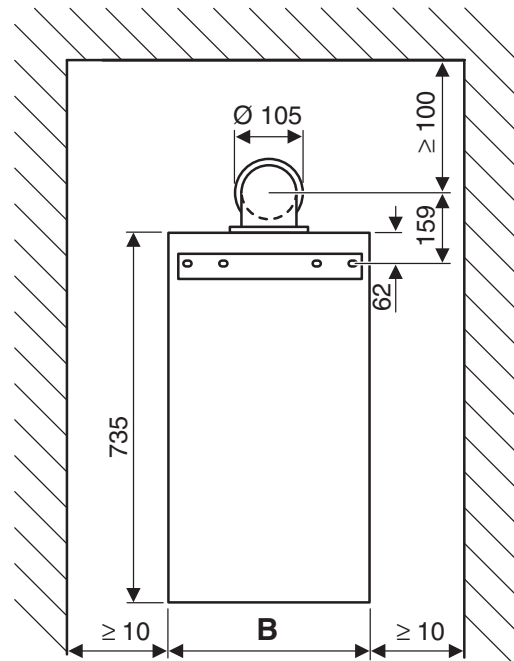
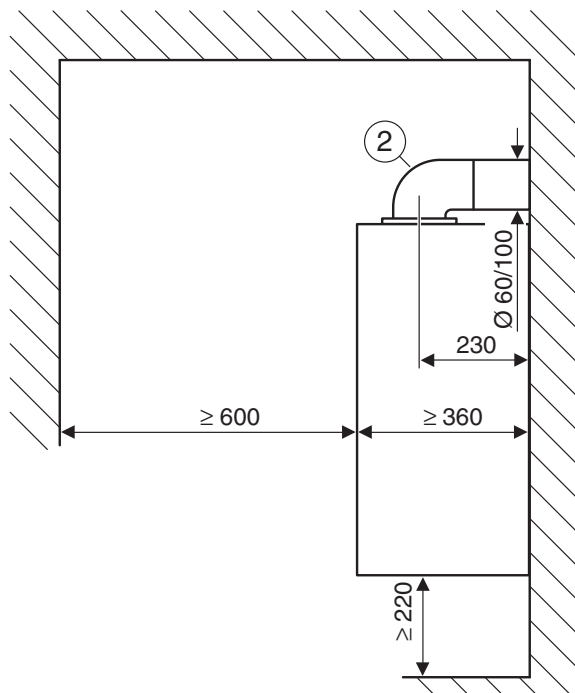
3. Horizontālā dūmgāzu novadišana

3. 1. Montāžas izmēri (mm)



6 720 612 263-01.10

1. attēls. Dūmgāzu novadišana atbilstoši C₁₂



6 720 612 263-08.10

2. attēls. Dūmgāzu novadišana atbilstoši C₁₂

Paskaidrojumi 1. un 2. attēlam:

- 1 Piederums horizontālai montāžai ar mainīgu garumu 425–725 mm
Piederums horizontālai montāžai ar garumu 810 mm
- 2 Piederums horizontālai montāžai ar pieslēgumu apkures iekārtai
- 3 Dubultcaurules līkums 90° Ø 60/100 mm
- 4 Kondensāta noteka Ø 60/100 mm

	B
UO52 24 UO52 24 K	400
UO52 28 UO52 28 K	440

5. tabula

3. 2. Drošēdiafragmas izvēle



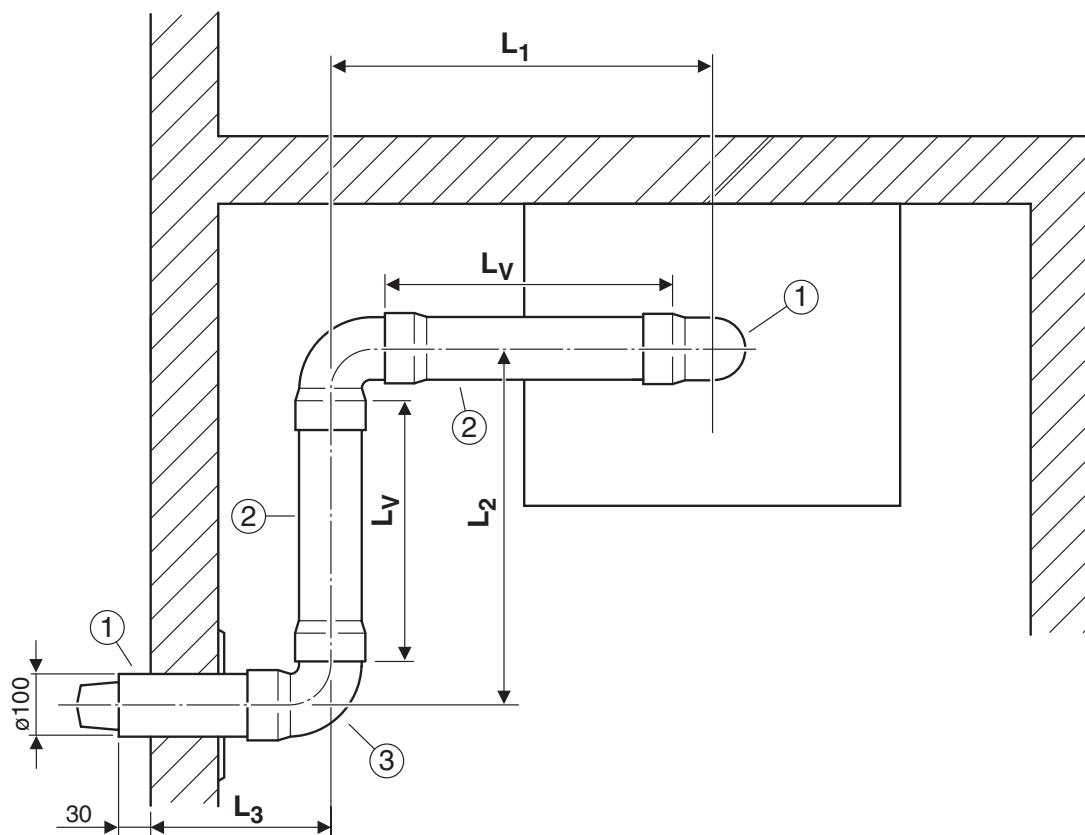
$$1 \times 90^\circ = 2 \times 45^\circ$$

		L [mm]	L _{max} [mm]	
U052 24 U052 24 K	1 x 90° ¹⁾	< 750	5000	Ø 80
		750–5000		Ø 97
	1 x 90° + 2 x 45° ²⁾ vai 2 x 90° ³⁾	≤ 3500	3500	Ø 97
U052 28 U052 28 K	1 x 90° ¹⁾	< 750	3000	Ø 85
		750– 3000		Ø 97
	1 x 90°+ 2 x 45° ²⁾ vai 2 x 90° ³⁾	≤ 1500	1500	Ø 97

6. tabula

- 1) Dubultcaurules līkums 90° uz apkures iekārtu
- 2) Dubultcaurules līkums 90° uz apkures iekārtu, dubultcaurules līkums 45° dūmgāzu kanālā
- 3) Dubultcaurules līkums 90° uz apkures iekārtu, dubultcaurules līkums 90° dūmgāzu kanālā

3. 3. Montāžas piemērs



6 720 612 263-10.10

3. attēls

- | | |
|-----------------------------------------------------------------------------------------------------------------------------------|-------------------------------------------------------------------------------------------------|
| <p>1 Piederums horizontālai montāžai ar mainīgu garumu 425–725 mm
Piederums horizontālai montāžai ar garumu 810 mm</p> | <p>2 Dubultcaurule Ø 60/100 mm</p> <p>3 Dubultcaurules līkums 90° Ø 60/100 mm</p> |
|-----------------------------------------------------------------------------------------------------------------------------------|-------------------------------------------------------------------------------------------------|

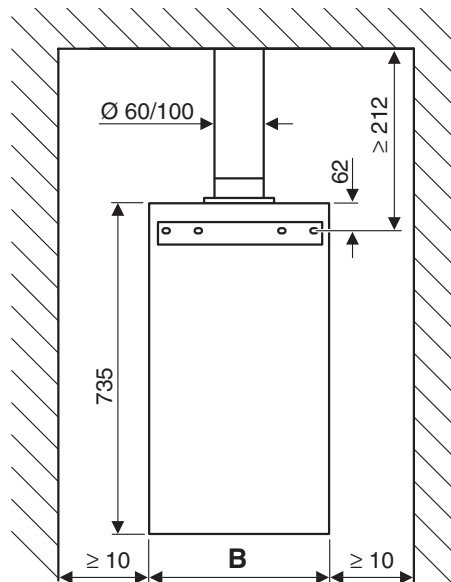
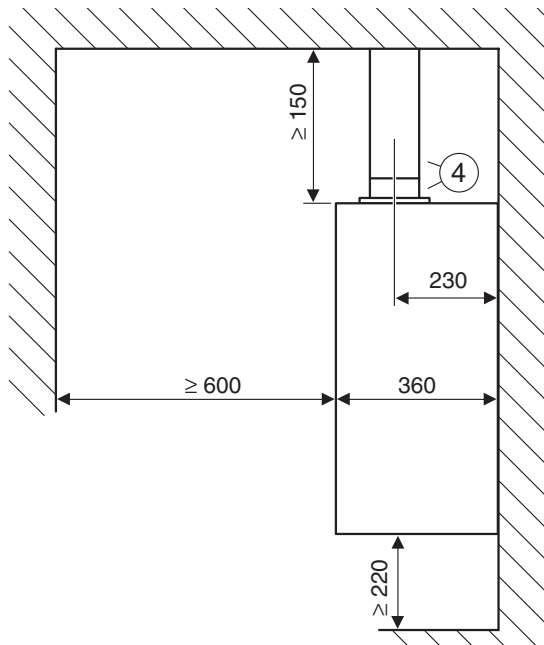
4. Vertikālā dūmgāzu novadīšana

4. Vertikālā dūmgāzu novadīšana

4.1. Montāžas izmēri (mm)

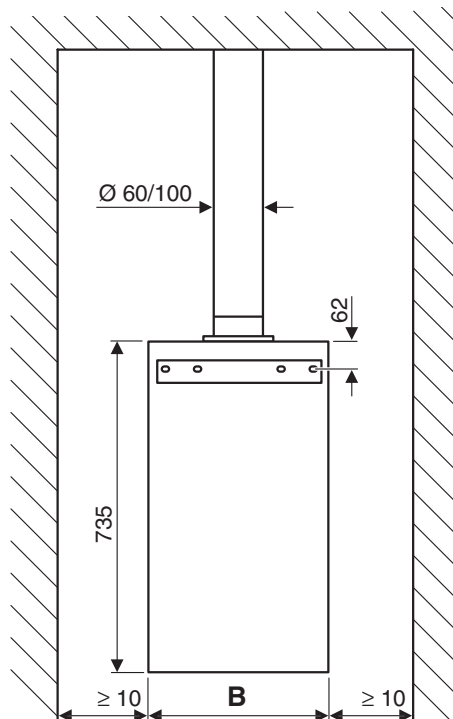
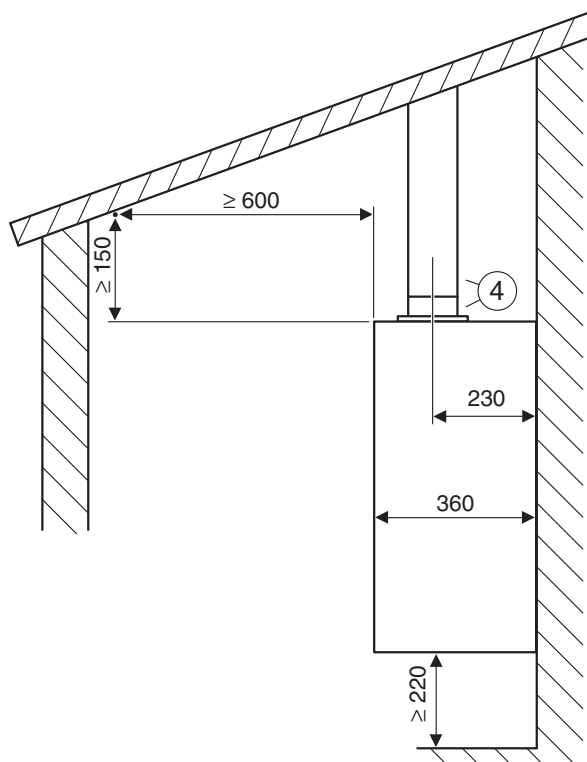


Izvadu caur jumtu var ierīkot, izmantojot piederumu vertikālai montāžai $\varnothing 60/100$ mm un izvadu caur slīpu jumtu, attiecīgi, izvadu caur horizontālu jumtu.



6 720 612 263-02.10

4. attēls. Horizontāls jumts



6 720 612 263-03.10



5. attēls. Slīps jumts

Paskaidrojumi 4. un 5. attēlam:

4 Piederums vertikālai montāžai $\varnothing 60/100$ mm

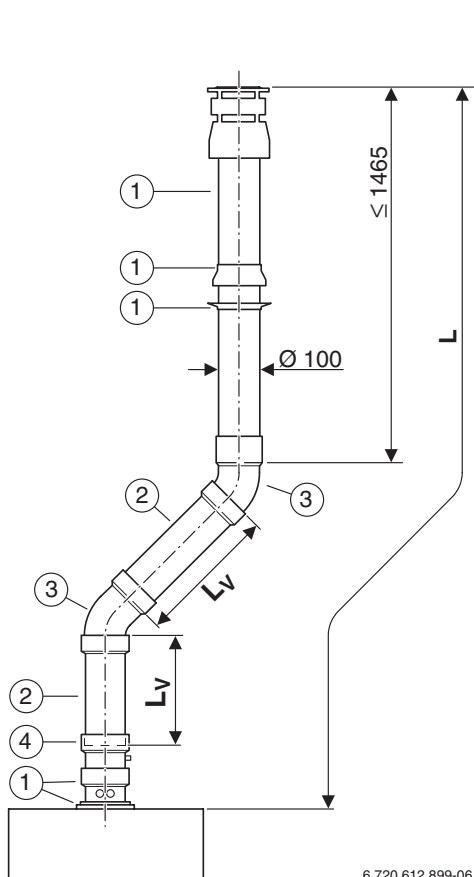
4. 2. Droseļdiafragmas izvēle



		L [mm]	L _{max} [mm]	
U052 24 U052 24 K	0 x 90°	≤ 1000	6000	Ø 80
		1000–6000		Ø 97
	1 x 90°	≤ 4500	4500	Ø 97
	2 x 90°	≤ 3000	3000	Ø 97
U052 28 U052 28 K	0 x 90°	≤ 1000	5000	Ø 82
		1000–5000		Ø 97
	1 x 90°	≤ 3500	3500	Ø 97
	2 x 90°	≤ 2000	2000	Ø 97

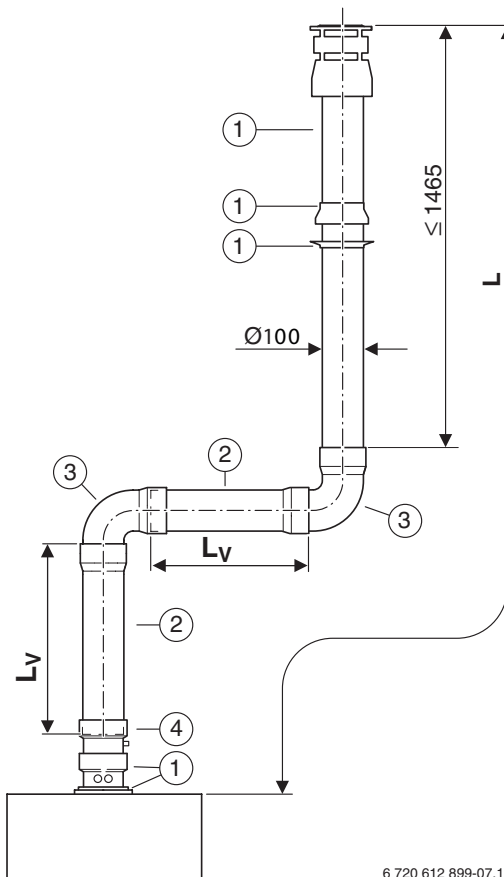
7. tabula

4. 3. Montāžas piemēri



6. attēls

- 1 Piederums vertikālai montāžai Ø 60/100 mm
- 2 Dubultcaurule Ø 60/100 mm
- 3 Dubultcaurules līkums 90° Ø 60/100 mm
- 4 Kondensāta noteka Ø 60/100 mm

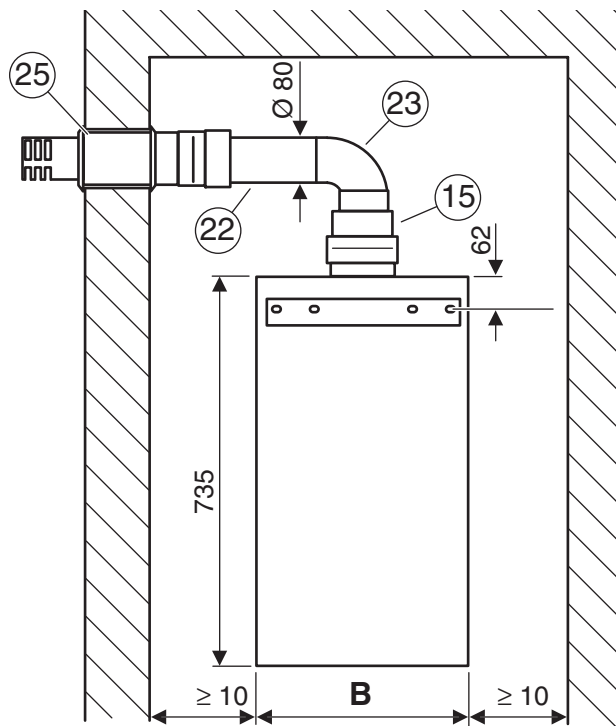
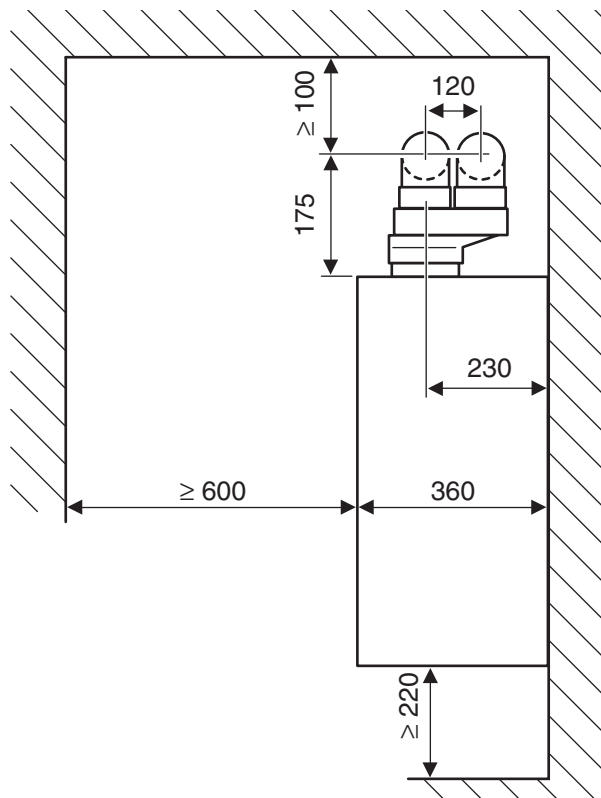


7. attēls

- 1 Piederums vertikālai montāžai Ø 60/100 mm
- 2 Dubultcaurule Ø 60/100 mm
- 3 Dubultcaurules līkums 90° Ø 60/100 mm
- 4 Kondensāta noteka Ø 60/100 mm

5. Dūmgāzu novadišana ar dalītām caurulēm

5.1. Montāžas izmēri (mm)



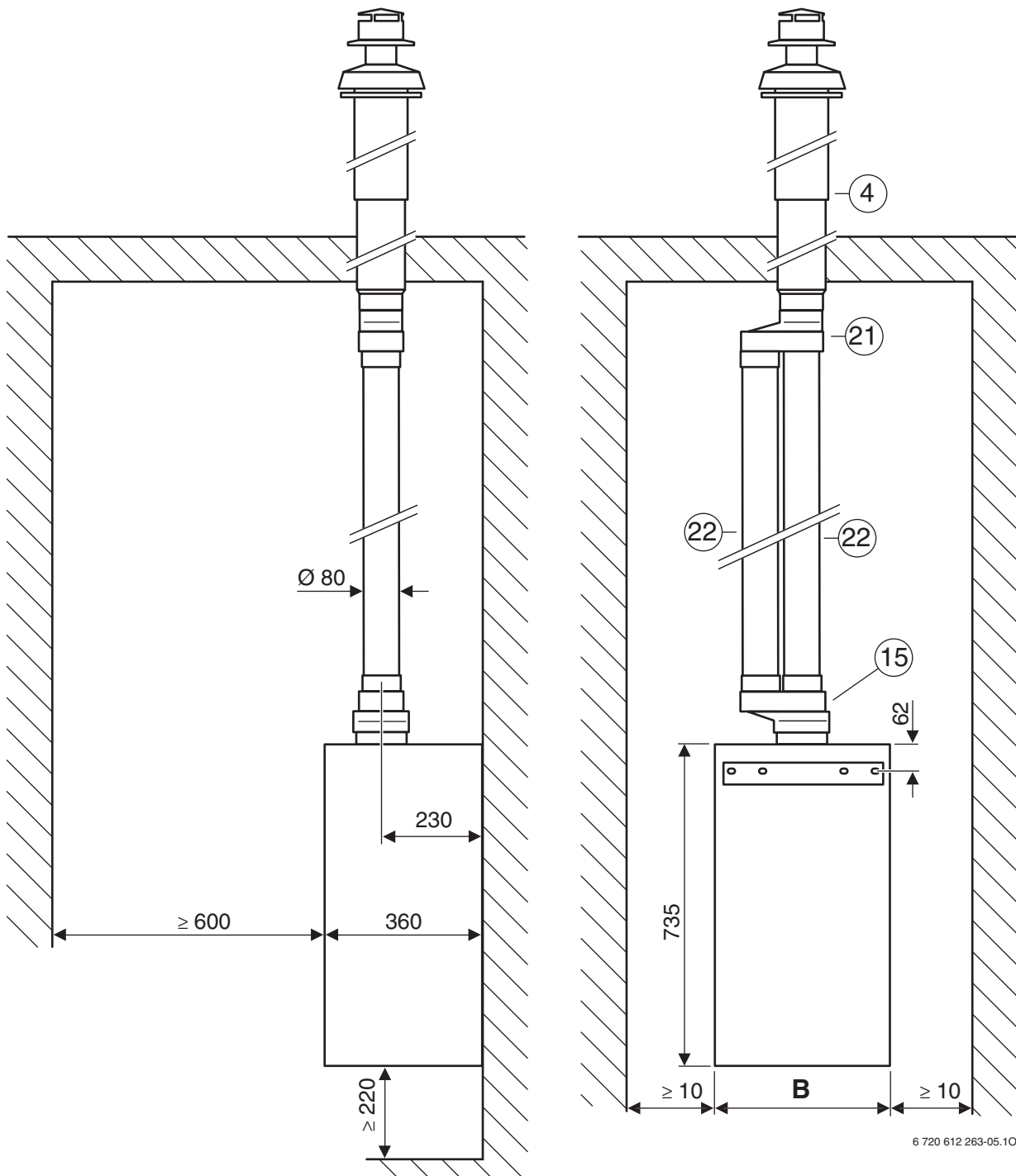
6 720 612 263-04.10

8. attēls. Dūmgāzu novadišana atbilstoši C₁₂

- 15 Dalīto cauruļu pieslēgums no $\varnothing 60/100$ mm uz $\varnothing 80/80$ mm
- 22 Caurule $\varnothing 80$ mm
- 23 Caurules līkums $90^\circ \varnothing 80$ mm
- 25 Horizontāls izvads caur sienu no $\varnothing 80/80$ mm uz $\varnothing 125$ mm

	B
U052 24 U052 24 K	400
U052 28 U052 28 K	440

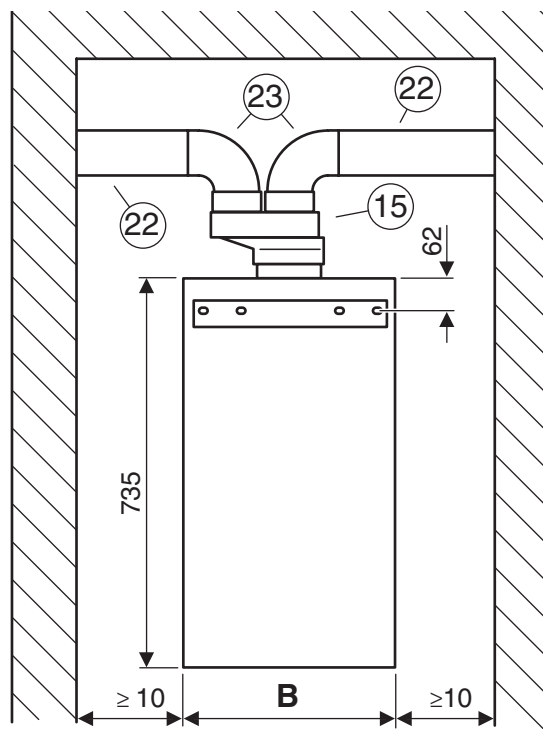
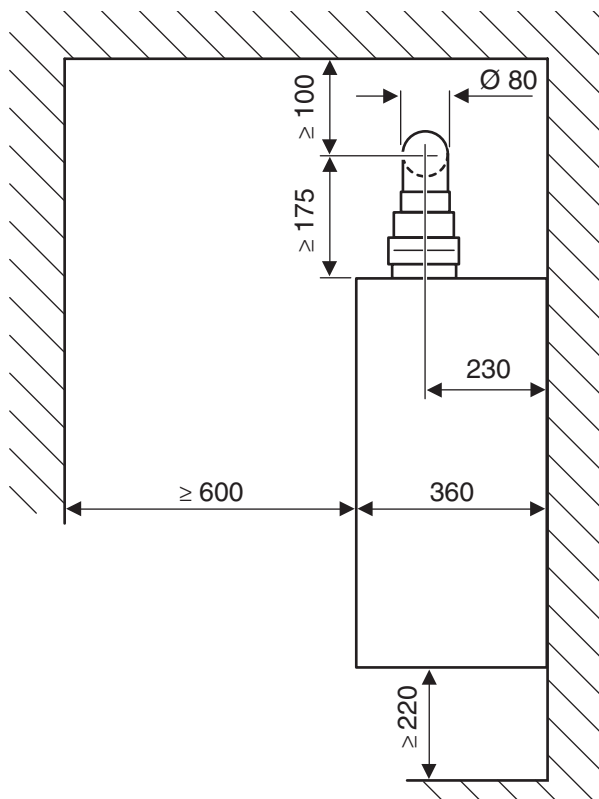
8. tabula



9. attēls. Dūmgāzu novadišana atbilstoši C₃₂

- 4 Piederums vertikālai montāžai, Ø 80/110 mm
- 15 Dalīto cauruļu pieslēgums no Ø 60/100 mm uz Ø 80/80 mm
- 21 T veidgabals no Ø 80/80 mm uz Ø 80/125 mm
- 22 Caurule Ø 80 mm

5. Dūmgāzu novadišana ar dalītām caurulēm



6 720 612 263-06.10

10. attēls. Dūmgāzu novadišana atbilstoši C_{42} , C_{52} un C_{82}

15 Dalīto cauruļu pieslēgums no $\varnothing 60/100$ mm uz $\varnothing 80/80$ mm

22 Caurule $\varnothing 80$ mm

23 Caurules līkums $90^\circ \varnothing 80$ mm




	B
U052 24 U052 24 K	400
U052 28 U052 28 K	440

9. tabula

5.2. Drošēdiafragmas izvēle






Dūmgāzu novadišana atbilstoši C₁₂, C₄₂ un C₈₂

			L _A , L _V [mm]	L _{max} = L _A + L _V [mm]	
U052-24 U052-24K	1 x 90°	1 x 90°	< 1000 1000–10000	20000	Ø 80 Ø 97
	2 x 90°	2 x 90°	≤ 9000		Ø 97
	3 x 90°	3 x 90°	≤ 8000	16000	Ø 97
U052-28 U052-28K	1 x 90°	1 x 90°	≤ 1000 1000–10000	20000	Ø 85 Ø 97
	2 x 90°	2 x 90°	≤ 9000		Ø 97
	3 x 90°	3 x 90°	≤ 8000	16000	Ø 97

10. tabula

Dūmgāzu novadišana atbilstoši C₃₂ un C₅₂

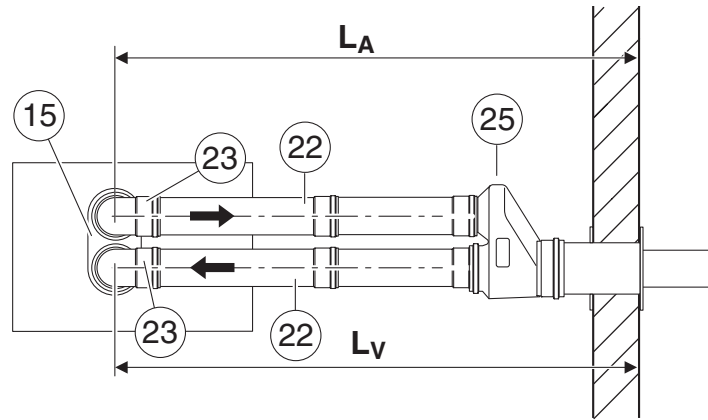
			L _A , L _V [mm]	L _{max} = L _A + L _V [mm]	
U052-24 U052-24K	0 x 90°	0 x 90°	< 1000 1000–10000	20000	Ø 80 Ø 97
	1 x 90°	1 x 90°	≤ 9000		Ø 97
	2 x 90°	2 x 90°	≤ 8000	16000	Ø 97
U052-28 U052-28K	0 x 90°	0 x 90°	≤ 1000 1000–10000	20000	Ø 82 Ø 97
	1 x 90°	1 x 90°	≤ 9000		Ø 97
	2 x 90°	2 x 90°	≤ 8000	16000	Ø 97

11. tabula

Paskaidrojumi 11., 12., 13. un 14. attēlam:

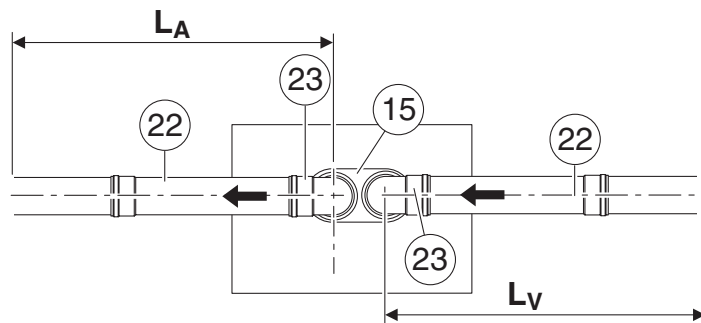
- 4 Piederums vertikālai montāžai, Ø 80/110 mm
- 15 Dalīto cauruļu pieslēgums no Ø 60/100 mm uz Ø 80/80 mm
- 21 T veidgabals no Ø 80/80 mm uz Ø 80/125 mm
- 22 Caurule Ø 80mm
- 23 Caurules līkums 90° Ø 80 mm
- 25 Horizontāls izvads caur sienu no Ø 80/80 mm uz Ø 125 mm
- 26 Uzgalis Ø 80 mm

5. Dūmgāzu novadišana ar dalītām caurulēm



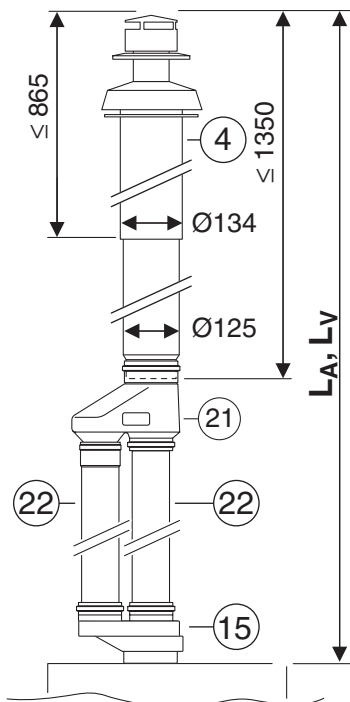
6 720 611 353-07.10

11. attēls. Dūmgāzu novadišana atbilstoši C_{12}

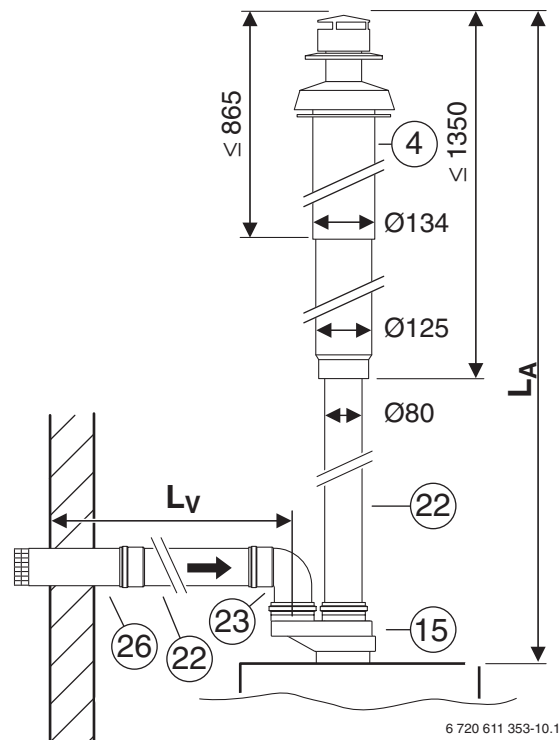


6 720 611 353-08.10

12. attēls. Dūmgāzu novadišana atbilstoši C_{42} vai C_{82}



6 720 611 353-09.10



6 720 611 353-10.10

13. attēls. Dūmgāzu novadišana atbilstoši C_{32}

14. attēls. Dūmgāzu novadišana atbilstoši C_{52}

Buderus

BBT Thermotechnik GmbH, D-35573 Wetzlar
www.heiztechnik.buderus.de
info@heiztechnik.buderus.de