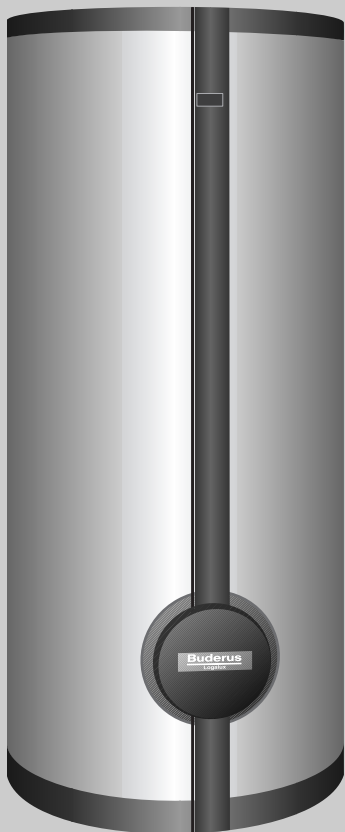


Montāžas un apkopes norādījumi

Karstā ūdens tvertne



Logalux SF400/3–SF1000/3

Apkalpošanas speciālistam

Lūdzam pirms montāžas un
apkopes rūpīgi izlasīt.

6 720 646 403 (12/2001) LV

Buderus

1	Vispārīgā daļa	3
1.1	Piegādes komplekts	3
1.2	Uzstādīšana	3
2	Izmēri un pieslēgumi	4
3	Montāža	5
3.1	Uzstādīšana	5
3.1.1	Nodrošinājuma robežas	5
3.1.2	Drošības vārsts (nav piegādes komplektā).	5
3.1.3	Hermētiskuma pārbaude	6
3.2	Temperatūras sensors	6
3.3	Magnija anods	6
3.4	Siltumizolācija	7
4	Iedarbināšana	9
5	Apkope.	10



Apkures sistēmas montāžas un ekspluatācijas laikā ievērojiet vietējos normatīvus un direktīvas!

1 Vispārīgā daļa

1.1 Piegādes komplekts

Piegādes komplektā ietilpst tvertnes tilpne un siltumizolācija ar apvalku. Tvertnes - ūdens sildītāji Logalux SF 400/3 – 1000/3 tiek piegādāti pilnībā samontēti, jāuzmontē tikai siltumizolācija.

Kā piederumus var pasūtīt IMP ar inerto anodu, siltummaini un elektriskos sildelementus.

Jāievēro atsevišķās piederumu montāžas instrukcijas!

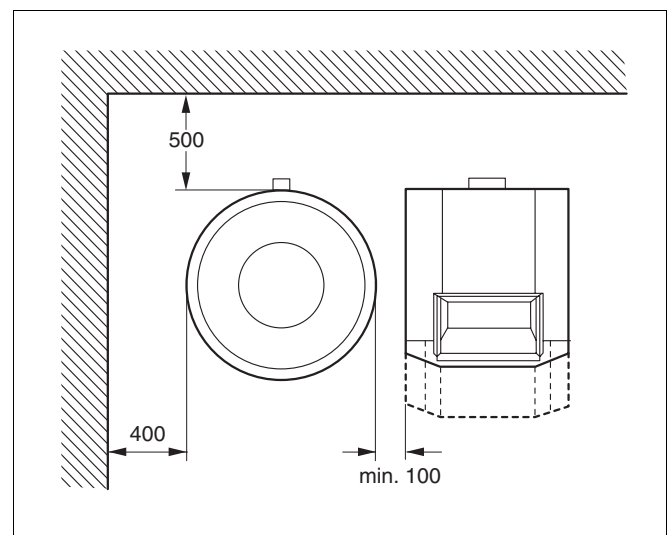
1.2 Uzstādīšana

Uzstādīšanai jāizvēlas telpa, kas aizsargāta pret salu.

Izbeidzot karstā ūdens tvertnes ekspluatāciju, tā aizsalšanas draudu gadījumā ir atbilstoši jāaizsargā vai jāiztukšo.

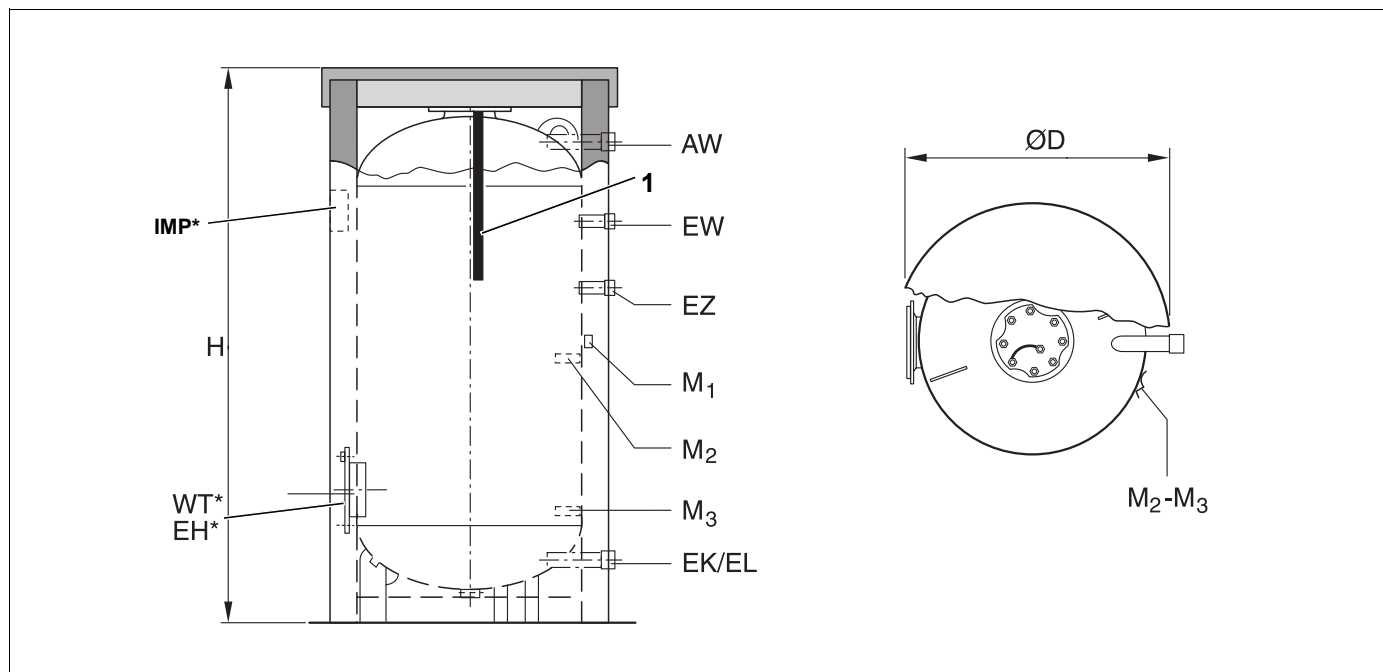
Grīdai jābūt līdzenai un ar pietiekamu nestspēju.

Uzstādot apkures katlu un karstā ūdens tvertni, jāievēro minimālie montāžas un apkopes attālumi (1. att.).



1. att. Minimālie montāžas un apkopes attālumi (izmēri mm)

2 Izmēri un pieslēgumi



2. att. Izmēri un pieslēgumi

1 Magnija anods

Paskaidrojums:

AW = Karstā ūdens izvads

EW = Karstā ūdens ievads

EK = Aukstā ūdens ieplūde

EL = Iztukšošana

EZ = Cirkulācijas ieplūde

EH = Elektriskais sildelements*

IMP = IMP ar inerto anodu*

WT = Siltummainis*

M1 = Karstā ūdens mērījuma vieta R $\frac{3}{4}$

M2 = Karstā ūdens mērījuma vieta "Ieslēgt"

M3 = Karstā ūdens mērījuma vieta "Izslēgt"

*piederums


Tips	Ø D	H	AW	EW	EK EL	EZ	Svars
	mm	mm					kg
400/3	810/850	1550	R1 $\frac{1}{4}$	R1 $\frac{1}{4}$	R1 $\frac{1}{4}$	R $\frac{3}{4}$	148
500/3	810/850	1850	R1 $\frac{1}{4}$	R1 $\frac{1}{4}$	R1 $\frac{1}{4}$	R $\frac{3}{4}$	185
750/3	960/1000	1850	R1 $\frac{1}{4}$	R1 $\frac{1}{2}$	R1 $\frac{1}{2}$	R $\frac{3}{4}$	280
1000/3	1060/1100	1920	R1 $\frac{1}{2}$	R1 $\frac{1}{2}$	R1 $\frac{1}{2}$	R $\frac{3}{4}$	348

1. tab. Izmēri un pieslēgumi

3 Montāža


3.1 Uzstādīšana

Pieslēdzot karstā ūdens tvertni cauruļvadu tīklam, lūdzu, ievērojiet dotos norādījumus. Šie norādījumi ir svarīgi, lai nodrošinātu darbību bez traucējumiem.

 **APDRAUDĒJUMS VESELĪBAI,**

Ja montāžas un apkopes darbu laikā nav ievērota tīrība, iespējama dzeramā ūdens piesārņošana.


- ▶ Veiciet karstā ūdens tvertnes montāžu un tīrīšanu atbilstoši higiēnas normām, ievērojot tehnikas attīstības līmeni.

 **TVERTNES BOJĀJUMI**

iespējamās korozijas rezultātā karstā ūdens tvertnes pieslēgumos.

Pieslēgumos AW, EZ un EK atrodas aizsargčaulas. Tās pasargā pieslēgumu emaljētās virsmas.

- ▶ Atstājiet aizsargčaulas iespraustas.


 **IEKĀRTAS BOJĀJUMI**

nenoblīvētu pieslēgumu dēļ.

- ▶ Pievienojiet pieslēguma cauruļvadus tā, lai tie nebūtu nospiesti.
- ▶ Sekojiet, lai lokanās caurules netiktu pārlocītas vai savītas.

- ▶ Dzeramā ūdens cauruļvadu instalācijai un aprīkojumam jāatbilst vietējiem normatīviem un direktīvām. Vācijā karstā ūdens tvertne jāuzstāda saskaņā ar DIN 1988 un DIN 4753.
- ▶ Iztukšošanas caurulē nedrīkst iemontēt izliektus posmus, jo tie var traucēt nogulšņu novadīšanu.

3.1.1 Nodrošinājuma robežas

 **TVERTNES BOJĀJUMI**

robežvērtību pārsniegšanas dēļ.

- ▶ Tehniskās drošības apsvērumu dēļ ievērojiet norādītās robežvērtības.

Pieļaujamās robežvērtības	Temperatūra	Darba pārspiediens
	°C	bar
Karstais ūdens	95	10 [6]*

2. tab. Karstā ūdens tvertnes nodrošinājuma robežas

* Uz Šveici attiecas kvadrātveida iekavās dotās vērtības.

3.1.2 Drošības vārsts (nav piegādes komplektā)

- ▶ Pie drošības vārsta jāpiestiprina plāksnīte ar sekojošu uzrakstu:
"Neaizvērt izplūdes cauruli. Uzsildīšanas laikā ar drošību saistītu iemeslu dēļ var izplūst ūdens."
- ▶ Izplūdes vada šķērsgriezumam jābūt tādam, lai tas būtu vismaz vienāds ar drošības vārsta izplūdes šķērsgriezumam (3. tab.).
- ▶ Drošības vārsta darba gatavība laiku pa laikam jāpārbauda ar gaisa plūsmas padevi.

Pieslēguma diametrs vismaz	Ūdens tilpnes nominālais tilpums	Maksimālā uzsildīšanas jauda
	l	kW
DN 15	līdz 200	75
DN 20	vairāk nekā 200 – 1000	150
DN 25	vairāk nekā 1000 – 5000	250

3. tab. Izplūdes cauruļvada izmēri atbilstoši DIN 4753

3.1.3 Hermētiskuma pārbaude

- ▶ Jāpārbauda viss pieslēguma un revīzijas atveres hermētiskums.

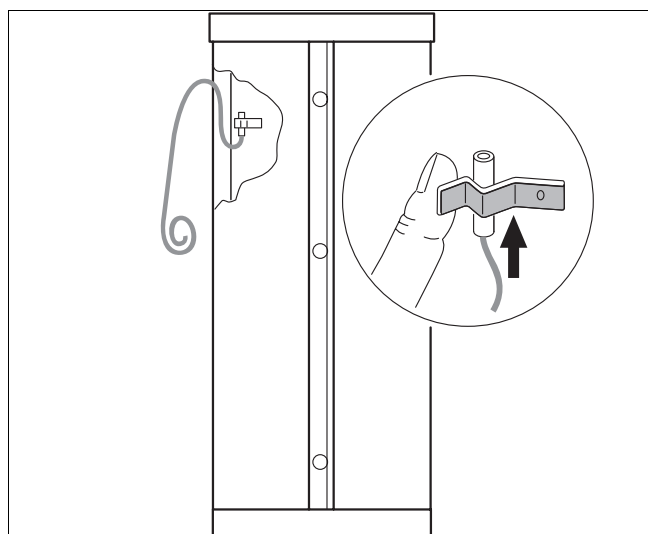
3.2 Temperatūras sensors

Ņemt vērā sensora vada garumu, resp., pie sienas stiprināmām regulēšanas ierīcēm regulēšanas ierīces atrašanās vietu.

- ▶ Sensoru ievietot atsperes turētājā tā, lai visa sensora virsma piekļautos pie ārējā tvertnes apvalka (3. att.).
- ▶ Sensora vadus rūpīgi izvieto zem siltumizolācijas.



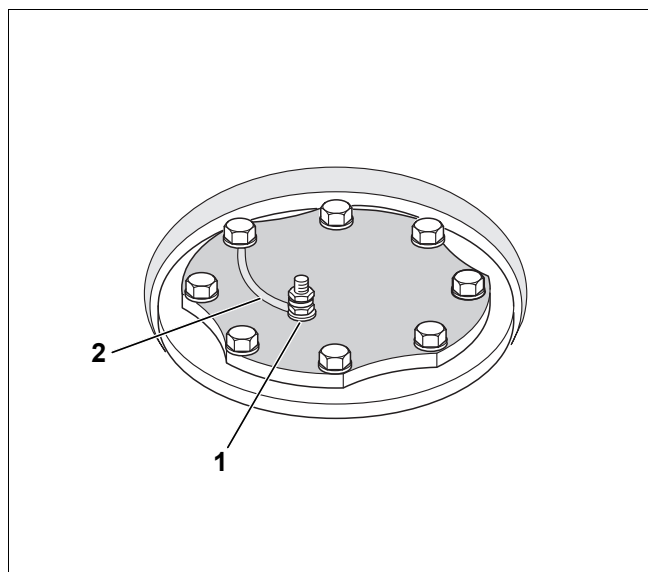
Karstā ūdens tvertnes aizmugurē ir paredzēta uzdeva M_1 ($R^{3/4}$) gremdčaulas noblīvēšanai, kas veicama lietotājam (2. att., 4. lpp.).



3. att. Sensora montāža (principshēma)

3.3 Magnija anods

- ▶ Pārbaudīt, vai zemējuma vads (4. att., [2]) ir pieslēgts pie magnija anoda.



4. att. Magnija anoda pieslēgums

- 1 Magnija anods
- 2 Zemējuma vads

3.4 Siltumizolācija

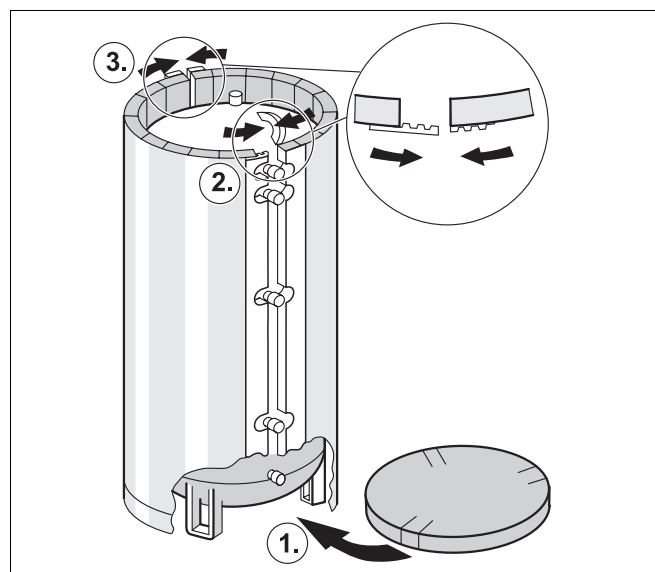


Siltumizolācijas apvalks sastāv no 2 daļām.

Siltumizolācijas apvalku vislabāk montēt pie apmēram +15 °C. Vieгла piesišana pa siltumizolācijas apvalku savienojuma vietu virzienā atvieglo abu savienojuma vietu savienošānu.

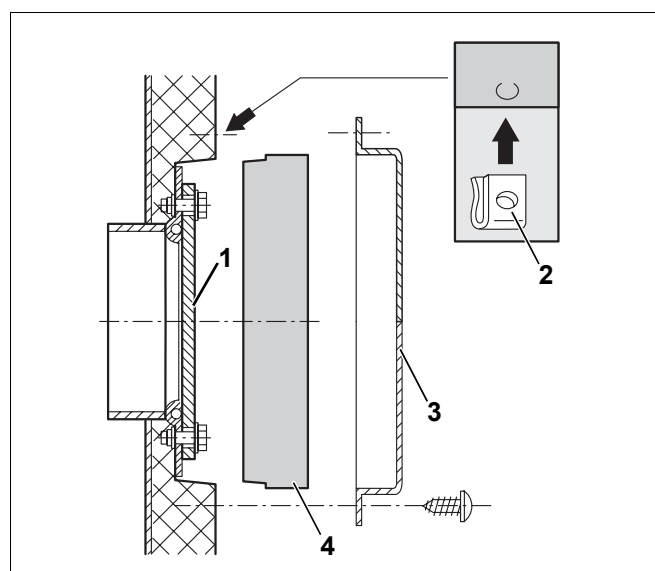
Vispirms noslēgt noslēglīsti pie pieslēguma vadiem un vajadzības gadījumā nofiksēt ar montāžas palīgrīku (U-veida sliedi).

- ▶ Gropēto siltumizolācijas ripu novietot uz grīdas ar iegriezumiem pie tvertnes kājām (5. att.).
- ▶ Caurumoto siltumizolācijas apvalku aplikt apkārt tvertnes korpusam tā, lai caurumi sakristu ar pieslēgumiem (5. att.).
- ▶ Savienot siltumizolācijas apvalka galus (5. att.).



5. att. Siltumizolācija

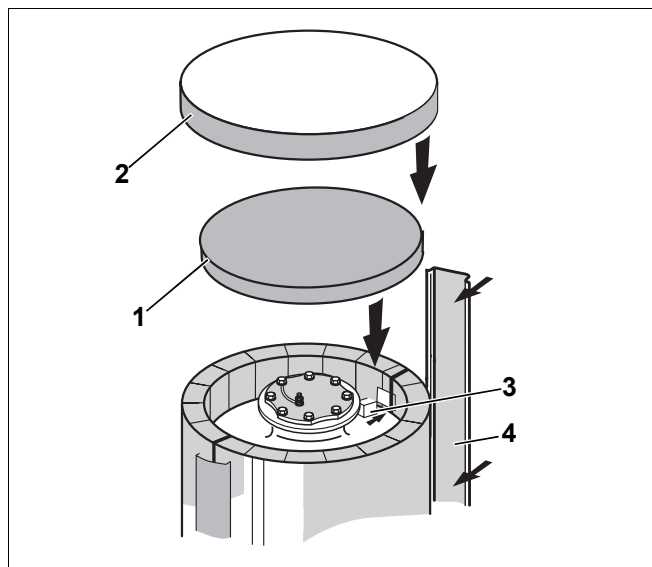
- ▶ Uzspraust satveruzgriezni (6. att., [2]).
- ▶ Siltumizolācijas plāksni (6. att., [4]) ievietot pie priekšējā revīzijas atveres vāka (6. att., [1]).
- ▶ Nosegvāku (6. att., [3]) pieskrūvēt revīzijas atveres vāka priekšā ar 4 pašiegriezošajām skrūvēm.



6. att. Siltumizolācija – priekšējais revīzijas atveres vāks

- 1 Revīzijas atveres vāks
- 2 Satveruzgrieznis
- 3 Nosegvāks
- 4 Siltumizolācijas plāksne

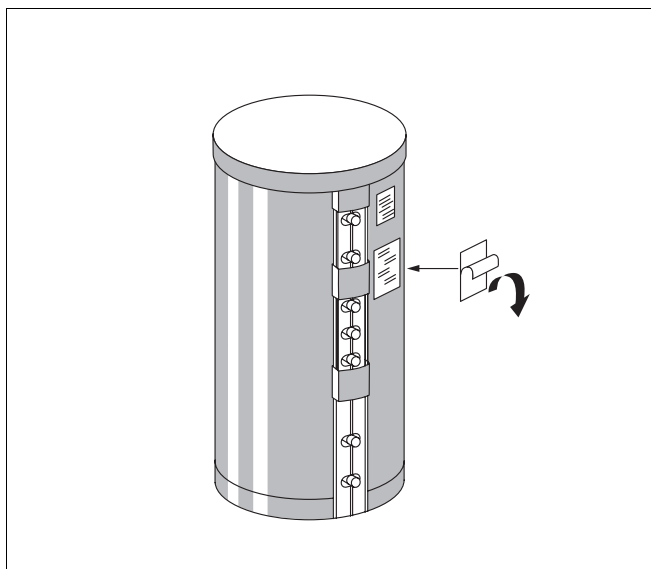
- ▶ Noseglīsti (7. att., [4]) uzspraust uz siltumizolācijas apvalka noslēgļīstes.
- ▶ Četrkantīgo siltumizolācijas aizbāzni (7. att., [3]) no iekšpuses ievietot ierobā.
- ▶ Apaļos siltumizolācijas apvalka aizbāžņus ievietot brīvajos siltumizolācijas caurumos, kas paredzēti pieslēguma īscaurulēm.
- ▶ Siltumizolācijas plāksni (7. att., [1]) uzlikt uz augšējā revīzijas atveres vāka tā, lai tās mala sakristu ar siltumizolācijas apvalka malu.
- ▶ Tvertnes vāku (plastmasas vāks, 7. att., [2]) uzlikt virs siltumizolācijas plāksnes un siltumizolācijas apvalka malas.



7. att. Siltumizolācija – augšējais revīzijas atveres vāks

- 1 Siltumizolācijas plāksne
- 2 Tvertnes vāks
- 3 Siltumizolācijas aizbāznis
- 4 Noseglīste

- ▶ Datu plāksnīti izņemt no tehniskās dokumentācijas mapītes.
- ▶ Novilkt aizsargplēvi no datu plāksnītes aizmugures un datu plāksnīti uzlīmēt zem jau esošās mazākās datu plāksnītes (8. att.).



8. att. Datu plāksnītes piestiprināšana

4 Iedarbināšana

Jāpārbauda, vai ūdens sildītāja tvertne ir uzpildīta un vai tajā ieplūst aukstais ūdens.

Jāpārbauda visu pieslēgumu un cauruļu hermētiskums.

Visu lietošanai nepieciešamo informāciju varat iegūt no regulēšanas ierīces vai apkures katla lietošanas instrukcijas (regulēšanas ierīces un apkures katla piegādes komplekts).

Pirmajā reizē iekārtas lietošana jāuzsāk ražotājam vai tā pilnvarotam speciālistam lietotāja klātbūtnē.

5 Apkope

Ja nav citādas rakstiskas vienošanās, siltā ūdens tvertnei var padot tikai dzeramo ūdeni.

Kopumā ieteicams ne retāk kā reizi 2 gados uzdot veikt karstā ūdens tvertnes pārbaudi un tīrīšanu autorizētam speciālistam.

Nelabvēlīgas ūdens kvalitātes (augstas līdz ļoti augstas ūdens cietības pakāpes) un paaugstinātas termiskās slodzes kombinācijas gadījumā jāizvēlas īsāki tīrīšanas intervāli.

Tīrīšana



Draudi dzīvībai

ar elektrisko strāvu.

- ▶ Pirms tvertnes tīrīšanas atslēgt apkures sistēmu no elektrības.

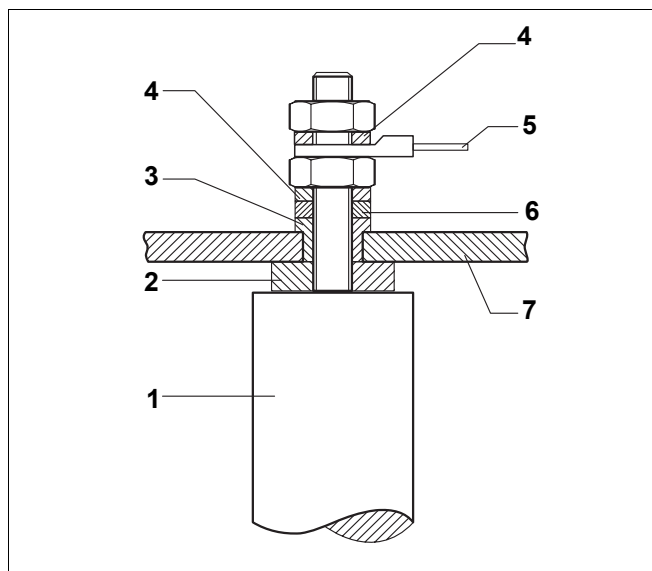
- ▶ Lai nodrošinātu apgaisošanu, atvērt visaugstāk novietoto ūdens izplūdes krānu.
- ▶ Noņemt tvertnes vāku un siltumizolācijas plāksni.
- ▶ Sešstūrīgalvas skrūves izskrūvēt no revīzijas atveres vāka, noņemt revīzijas atveres vāku ar magnija anodu un pārbaudīt magnija anoda nodilumu (9. att.).



Magnija anoda virsma nedrīkst nonākt saskarē ar minerālvielām vai smērvielām.

Jāpievērš uzmanība tīrībai.

- ▶ Ja magnija anods ir nodilis līdz apm. 15 – 10 mm Ø, ieteicams to nomainīt (ievērot norādījumus "Magnija anoda nomainīšana").
- ▶ Magnija anodu noblīvēt no jauna (9. att.).



9. att. Magnija anoda iemontēšana

- 1 Magnija anods
- 2 Blīve
- 3 Izolējošā čaula
- 4 Zobainā paplāksne
- 5 Kabeļa uzgalis ar zemējuma kabeli
- 6 Paplāksne
- 7 Revīzijas atveres vāks

- ▶ Pārbaudīt, vai karstā ūdens tvertnes iekšpusē nav izveidojušās kaļķa nogulsnes.



IEKĀRTAS BOJĀJUMI

bojātas virsmas apstrādes rezultātā.

- ▶ Karstā ūdens tvertnes iekšējo sienu tīrīšanai nedrīkst izmantot cietus priekšmetus ar asām malām.

Ja karstā ūdens tvertnē ir izveidojušās kaļķa nogulsnes, jārikojas šādi:

- ▶ Karstā ūdens tvertne no iekšpuses jāizskalo ar intensīvu auksta ūdens strūklu (apm. 4 – 5 bar pārspiediens).

Tīrīšanas efektivitāti iespējams paaugstināt, pirms iztukšošanas uzsildot karstā ūdens tvertni. Termiskā šoka rezultātā kaļķa nogulsnes labāk atdalās no apkures caurulēm. Ar rūpniecisko putekļusūcēju jūs varat savākt nokritušos aplikumus.

Ja karstā ūdens tvertnē ir izveidojušies ļoti noturīgi kaļķakmens nosēdumi, tos var noņemt ar ķīmisko līdzekļu palīdzību. Ieteicams ķīmisko tīrīšanu uzticēt specializētam uzņēmumam.

- ▶ Uzlieciet atpakaļ revīzijas atveres vāku ar blīvējumu. Vajadzības gadījumā nomainīt blīves!
- ▶ Montējot blīves, ievērot apzīmējumu "Vāka puse"!



Vienā no skrūvēm ielikt cilpu zemējuma vadam ar zobaino paplāksni. Visas sešstūrgalvas skrūves ieskrūvēt ar roku, tad ar uzgriežņu atslēgu pievilkt par trīs ceturtdaļām apgrieziena (\triangle eteicamais pievilksanas moments 40 Nm ar dinamometrisko atslēgu).

- ▶ Atkal piepildiet apkures sistēmu.
- ▶ Pārbaudiet revīzijas atveres vāka blīvējumu.
- ▶ No jauna iedarbiniet apkures iekārtu.
- ▶ Uz revīzijas atveres vāka uzlieciet siltumizolācijas plāksni.
- ▶ Uzlieciet tvertnes vāku.

Bosch Thermotechnik GmbH
Sophienstrasse 30-32
D-35576 Wetzlar

www.buderus.com

Buderus