

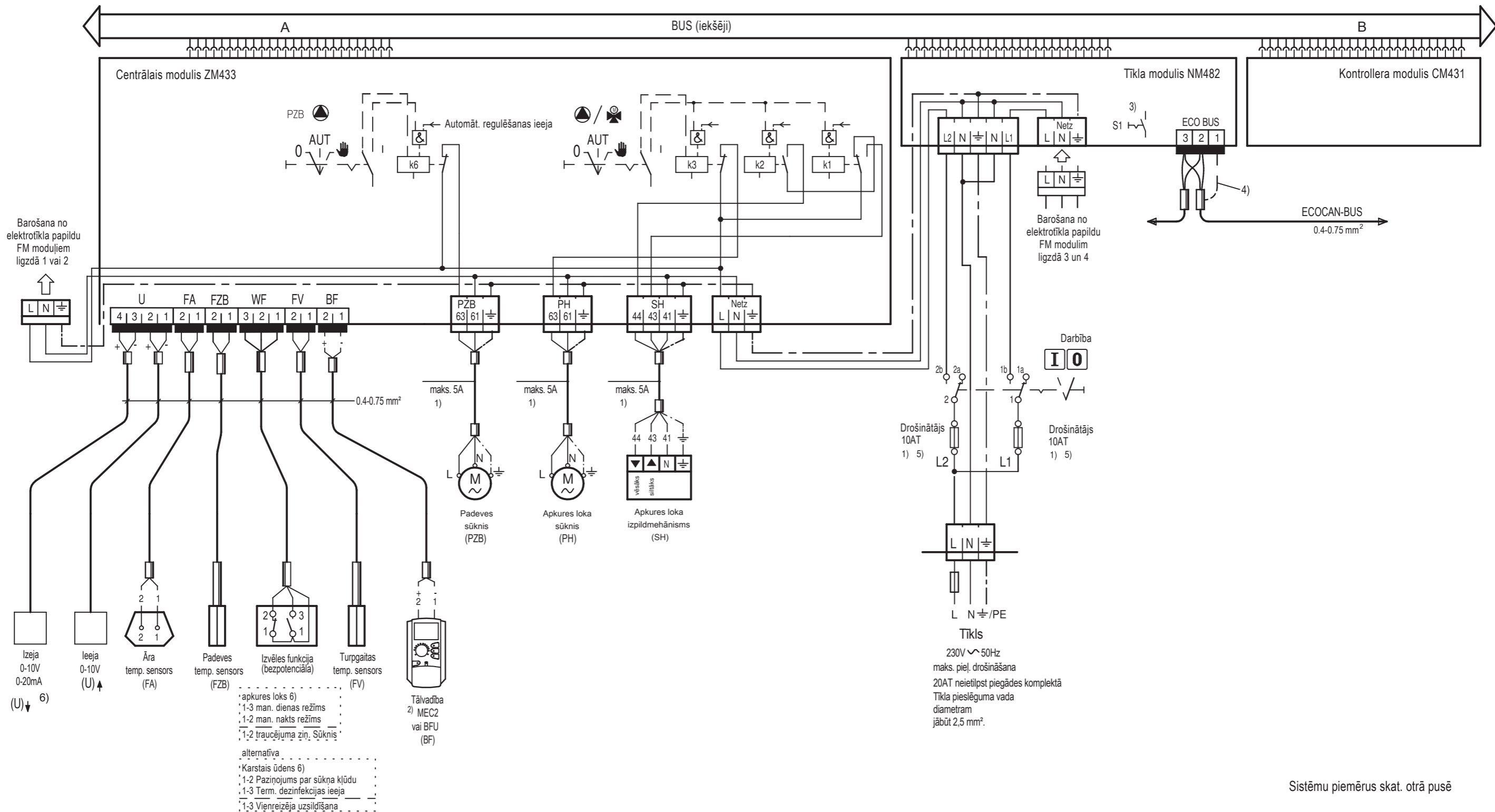
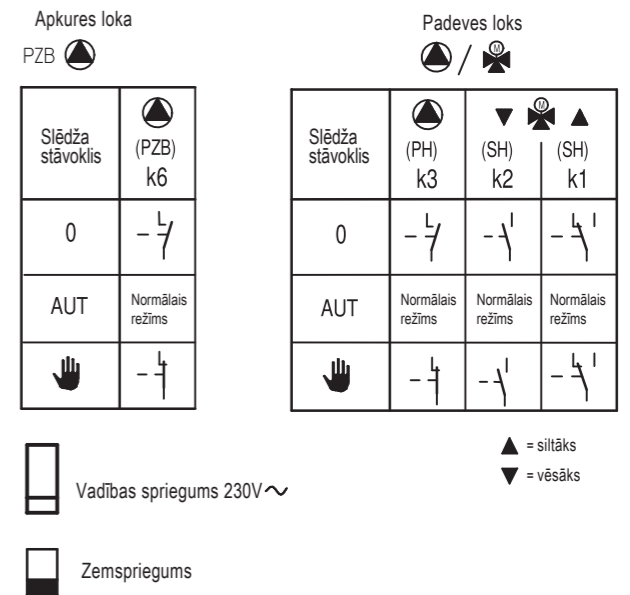
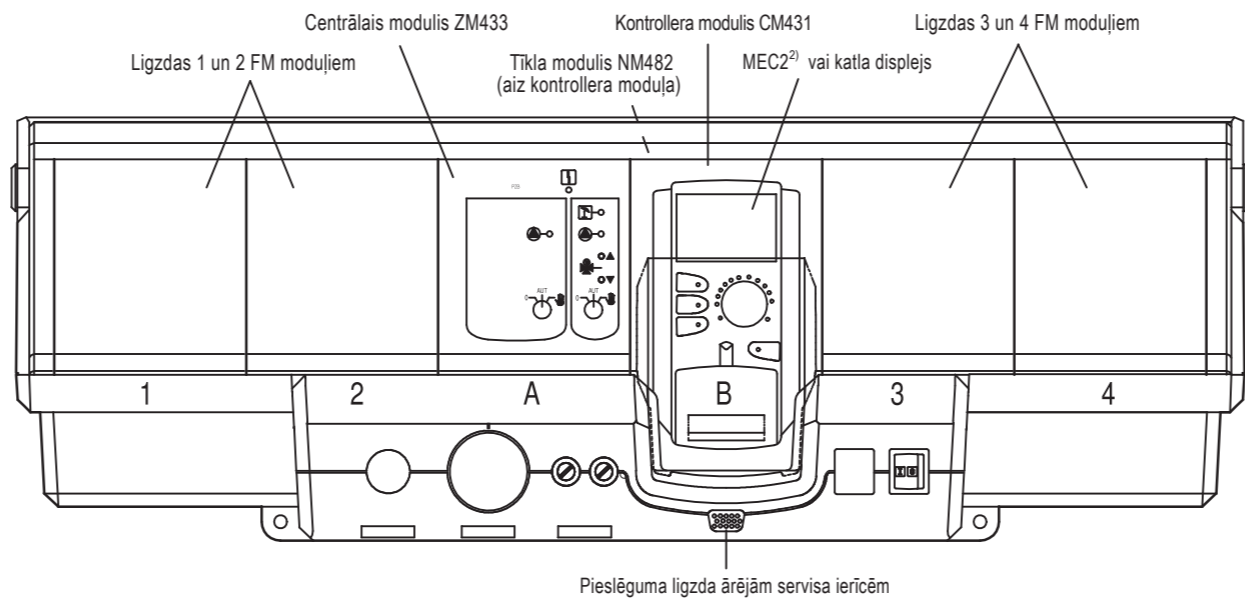
Piezīme!

Instalācija, drošinātājs, ieslēgšanas/izslēgšanas slēdzis, avārijas slēdzis un aizsardzības pasākumi saskaņā ar vietējiem noteikumiem.

Uzmanību! Zemējuma vadu ge/gn nedrīkst izmantot kā komunikācijas kabeli. Ievērojiet pareizu elektrotīkla fāzu pieslēgumu.

Neizmantojiet kontaktādkāsu ar iezemējumu.

- 1) Kopējā strāva uz elektriskās strāvas ķēdi (L1, L2) nedrīkst pārsniegt 10A. Šis parametrs noteikti jāievēro un pēc iedarbināšanas jāpārbauda, lai izvairītos no iekārtas bojājumiem!
- 2) Uzmanību! Katrai regulēšanas ierīcei drīkst piesaistīt tikai 1 MEC2. MEC2 pēc izvēles var ievietot vadības ierīces moduli vai ar telpas montāžas komplektu (papildaprīkojums) pieslēgt vienam vienam no ZM... vai FM... moduļiem.
- 3) Pieslēdzot vairākus ECOCAN-BUS komponentus, jāaizver abu ārējo ECOCAN-BUS dalībnieku slēdži S1 (izejas pretestība uz NM 482).
- 4) Ekranējums standarta lietojumiem nav nepieciešams. (ekranējumu pieslēgt tikai vienā pusē)
- 5) L2: moduļu drošinātāji ligzdās A, 1 un 2
L1: moduļu drošinātāji ligzdās 3 un 4
- 6) skatīt arī servisa instrukciju



Sistēmu piemērus skat. otrā pusē

Apzīmējumi:

FZB iekārtas turpgaitas temperatūras sensors

PH apkures loka cirkulācijas sūknis

PZB - padeves sūknis

THV termostatiskais sildķermeņa vārsts

SH apkures maisītāja servomotors

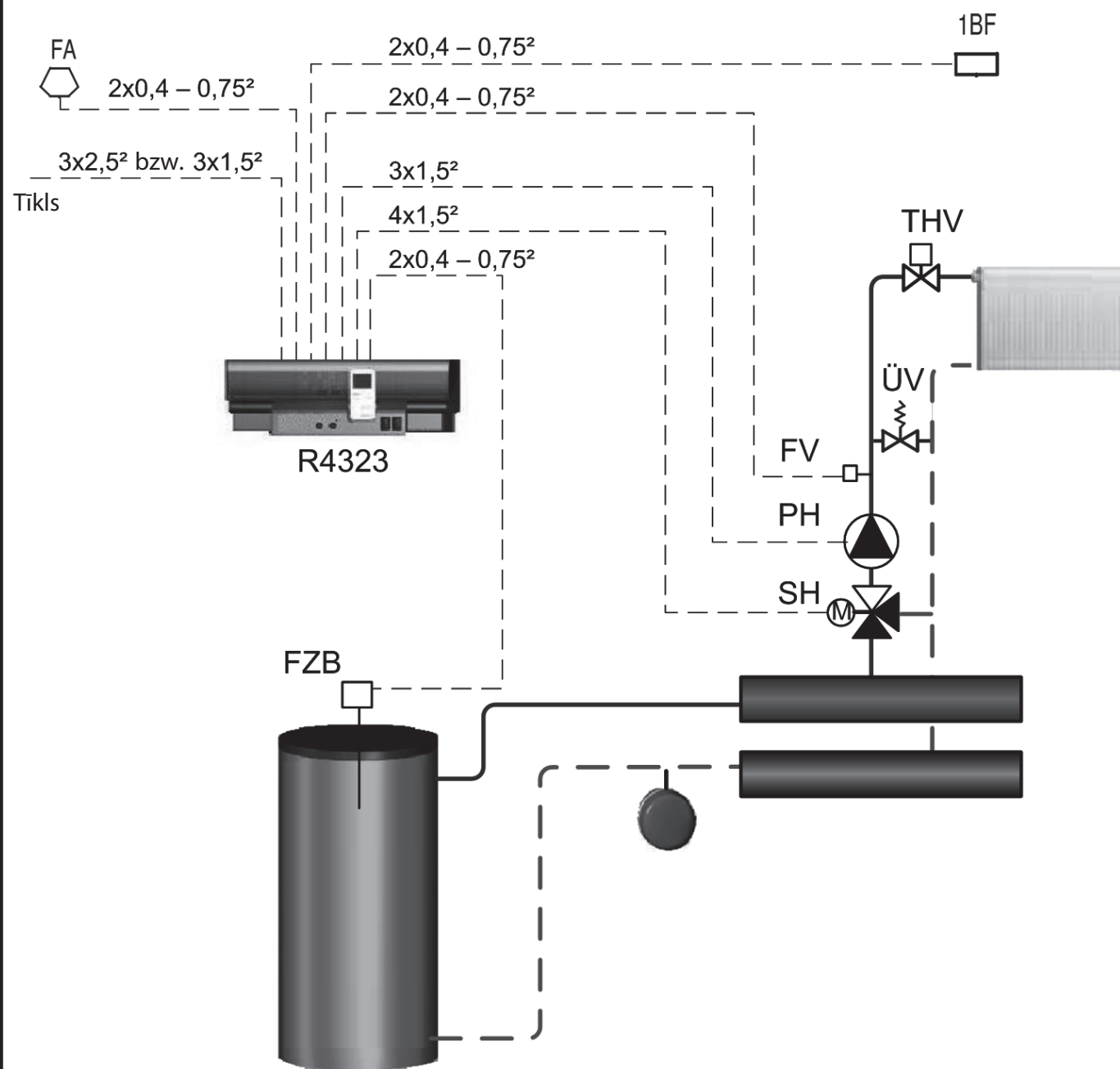
ÜV pārplūdes vārsts

FV turpgaitas temperatūras sensors

FA āra sensors

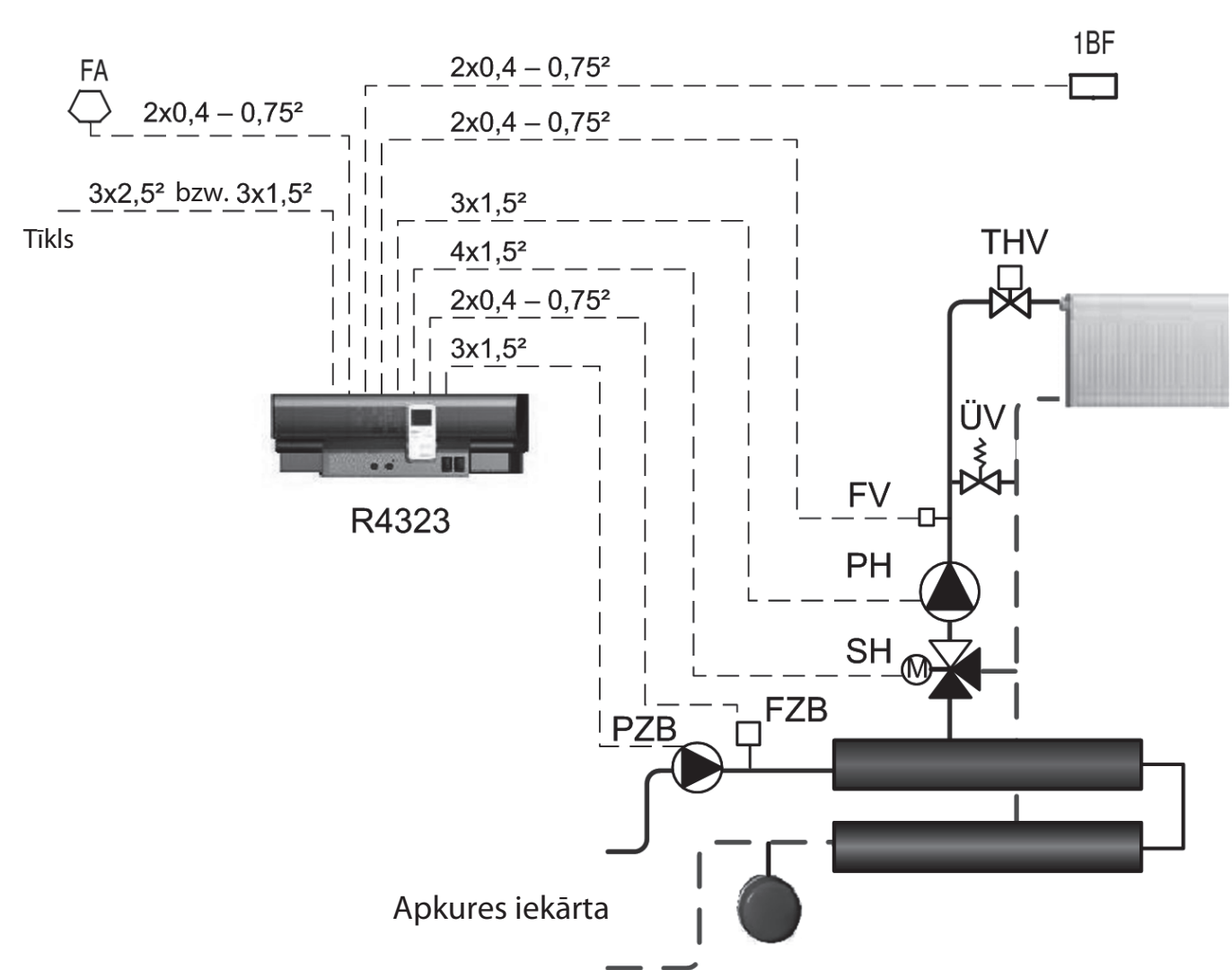
1 BF Tālvadība apkures lokam 1

Sistēmas piemērs 1



Apkures sistēma ar akumulācijas tvertni

Sistēmas piemērs 2



Apkures iekārta ar padeves sūkni un bezspiediena apkures sadali