



## Logamatic

MC10

Apkalpošanas  
speciālistam

Pirms montāžas  
uzmanīgi izlasīt.


# Satura rādītājs


<b>1</b>	<b>Simbolu izskaidrojums un drošības norādījumi</b>	<b>3</b>
1.1	Simbolu skaidrojums	3
1.2	Drošības norādījumi	3
<b>2</b>	<b>Produkta apraksts</b>	<b>4</b>
2.1	Ierīces apraksts	4
2.2	EK atbilstības deklarācija	4
2.3	Noteikumiem atbilstošs lietojums	4
2.4	Regulēšanas ierīces tīrīšana	4
<b>3</b>	<b>Uzstādīšana</b>	<b>5</b>
3.1	Regulēšanas ierīces montāža un ekspluatācijas uzsākšana	5
3.1.1	Regulēšanas ierīces montāža uz apkures katla	5
3.1.2	Sagatavojiet elektrisko pieslēgumu	6
3.1.3	Funkcionālā moduļa ievietošana	7
3.1.4	Nosegvāka montāža un regulēšanas ierīces ekspluatācijas uzsākšana	7
3.1.5	Bāzes kontrolera leņķa ieregulēšana	7
3.2	Regulēšanas ierīces demontāža	8
3.2.1	Nosegvāka noņemšana	8
3.2.2	Pamatkontroliera demontēšana	8
3.2.3	Darbības moduļa izņemšana	8
3.2.4	Regulēšanas ierīci noņemšana no apkures katla	8
<b>4</b>	<b>Drošinātāja nomainīšana</b>	<b>9</b>
<b>5</b>	<b>Apkārtējās vides aizsardzība/Utilizācija</b>	<b>10</b>

# 1 Simbolu izskaidrojums un drošības norādījumi

## 1.1 Simbolu skaidrojums

### Brīdinājumi


 Brīdinājumi tekstā ir apzīmēti ar pelēku brīdinājuma trijstūri un ierāmēti.

 Ja pastāv strāvas radītas briesmas, izsaukuma zīme trijstūrī tiek nomainīta pret zibens simbolu.

Signālvārdi brīdinājuma sākumā apzīmē seku veidu un nopietnību gadījumā, ja nav veikti pasākumi briesmu novēršanai.

- **IEVĒRĪBAI** norāda, ka var rasties materiālie zaudējumi.
- **UZMANĪBU** norāda, ka personas var gūt vieglas vai vidēji smagas traumas.
- **BRĪDINĀJUMS** norāda, ka personas var gūt smagas traumas.
- **BĪSTAMI** norāda, ka personas var gūt dzīvībai bīstamas traumas.

### Svarīga informācija

 Svarīga informācija, kas nenorāda uz cilvēkiem vai materiālām vērtībām pastāvošām briesmām, tiek apzīmēta ar blakus redzamo simbolu. Šī informācija no pārējā teksta ir atdalīta ar līniju virs un zem tās.

### Citi simboli

Simbols	Nozīme
▶	Rīcība
→	Norāde uz citām vietām dokumentā vai uz citiem dokumentiem
•	Uzskaitījums/ieraksts sarakstā
–	Uzskaitījums/ieraksts sarakstā (2. līmenis)

1. tab.

## 1.2 Drošības norādījumi

### Iekārtas uzstādīšana un iedarbināšana

- ▶ Lai būtu nodrošināta nevainojama darbība, ievērojiet šo montāžas instrukciju.
- ▶ Izlasiet un ievērojiet drošības norādījumus un izturēšanās noteikumus.
- ▶ Uzstādīšanu un iedarbināšanu drīkst veikt tikai kvalificēti un sertificēti montieri.

### Izmantošana

- ▶ Izmantojiet šo iekārtu tikai atbilstoši paredzētajam lietojumam un kopā ar norādītajām regulēšanas sistēmām.
- ▶ Uzstādīšanas un darbības laikā jāievēro vietējie noteikumi un normatīvi.
- ▶ Izmantot tikai oriģinālās rezerves daļas.

### Elektriskā strāva rada draudus dzīvībai

- ▶ Darbus ar elektroinstalāciju drīkst veikt tikai licencēti speciālisti.
- ▶ Ievērot pieslēguma shēmu!
- ▶ Pirms elektroinstalācijas atvienot iekārtai tīkla spriegumu un nodrošināt pret nejaušu ieslēgšanos.
- ▶ Pārliecināties, ka spriegums nav pieslēgts.
- ▶ Neuzstādīt iekārtu mitrās telpās.

### Applaucēšanās draudi

- ▶ Nodrošiniet, lai būtu uzstādīts termostatisks maisītājs, kas ūdens temperatūru ūdens ņemšanas vietā ierobežo līdz 50 °C.

### Iekārtas bojājumi sala iedarbībā.

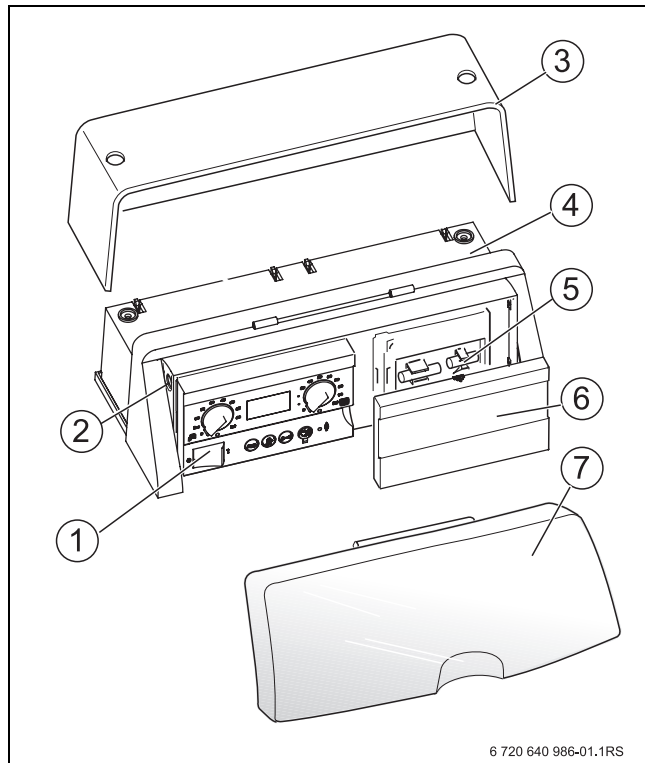
Ja apkures iekārta nedarbojas vai ir bloķēta traucējuma dēļ, tā aukstā laikā var aizsilt:

- ▶ Turiet apkures sistēmu pastāvīgi ieslēgtu.
- ▶ Aktivizējiet pretsala aizsardzību.
- ▶ Traucējuma gadījumā: nekavējoties novērsiet traucējumu.

## 2 Produkta apraksts

### 2.1 Ierīces apraksts

Regulēšanas ierīce MC10 nodrošina Buderus apkures iekārtu ar Enerģijas vadības sistēmu (Energie-Management-System) (EMS) vadības pamatfunkcijas<sup>1)</sup> tieši pie apkures katla.



1. att. Regulēšanas ierīce MC10

- 1 Bāzes controlleris BC10
- 2 Apkures iekārtas drošinātājs
- 3 Nosegvāks
- 4 Regulēšanas ierīce MC10 ar divām ligzdām funkcionālajiem moduļiem
- 5 Rezerves drošinātāji
- 6 Aizvars (vai piederums - vadības bloks)
- 7 caurspīdīgais nosegvāks

### 2.2 EK atbilstības deklarācija

Šis produkts pēc tā konstrukcijas un darbības veida atbilst Eiropas direktīvām un attiecīgajām nacionālās likumdošanas papildus prasībām. Atbilstību apliecina CE marķējums. Iekārtas atbilstības deklarācija ir pieejama interneta vietnē [www.buderus.de/konfo](http://www.buderus.de/konfo), vai arī to var pieprasīt atbildīgajā Buderus filiālē.

### 2.3 Noteikumiem atbilstošs lietojums

Regulēšanas ierīci MC10 drīkst lietot tikai Buderus apkures iekārtu regulēšanai un vadībai.

- ▶ Izmantojiet šo iekārtu tikai atbilstoši paredzētajam lietojumam un kopā ar norādītajām regulēšanas sistēmām.
- ▶ Uzstādīšanas un darbības laikā jāievēro vietējie noteikumi un normatīvi.

### 2.4 Regulēšanas ierīces tīrīšana

Regulēšanas ierīce aprīkota ar izturīgu plastmasas korpusu.

- ▶ Regulēšanas ierīces korpusu tīriet ar mitru auduma gabalu un saudzējošu tīrīšanas līdzekli.

1) Enerģijas vadības sistēma (Energie-Management-System) (EMS) vada un kontrolē apkures iekārtu.

## 3 Uzstādīšana

### 3.1 Regulēšanas ierīces montāža un ekspluatācijas uzsākšana



Montāžas un servisa darbus drīkst veikt tikai apkures tehnikas specializētais uzņēmums.

- ▶ Izslēdziet apkures sistēmas strāvas padevi.



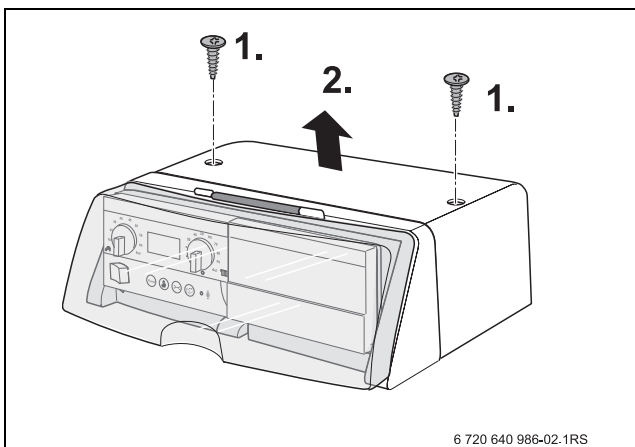
**BĪSTAMI:** Elektriskā strāva rada draudus dzīvībai!

- ▶ Nodrošināt, lai apkures sistēma nevarētu nejauši ieslēgties.

- ▶ Tikai lietojot gāzi: aizveriet gāzes noslēgkrānu.

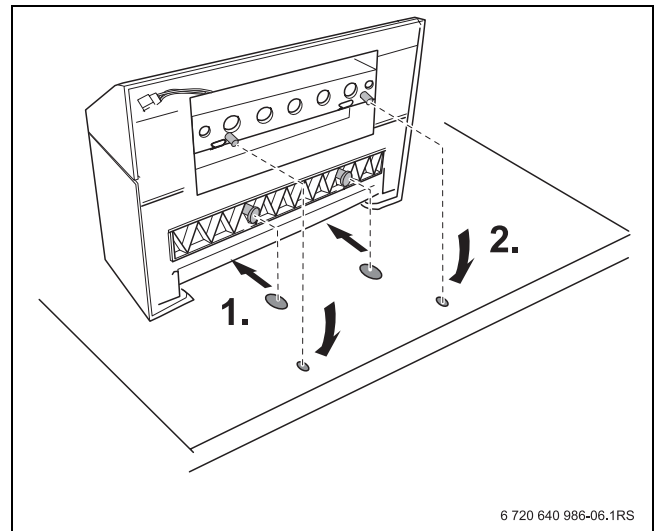
#### 3.1.1 Regulēšanas ierīces montāža uz apkures katla

1. Izņemiet regulēšanas ierīces MC10 nosedzošā pārsega skrūves.
2. Nosedzošo pārsegu noņemt virzienā uz augšu.



2. att. Nosegvāka noņemšana

1. Priekšējos āķus regulēšanas ierīces apakšā uzlieciet uz tiem paredzētajiem izciļņiem uz apkures katla un pavelciet regulēšanas ierīci uz sevi.
2. Regulēšanas ierīces aizmugurējo daļu spiediet uz leju, līdz tā nofiksējas apkures katlā.



3. att. Regulēšanas ierīces montāža uz apkures katla (skats: apkures katla aizmugure)

## 3.1.2 Sagatavojiet elektrisko pieslēgumu



**BĪSTAMI:** Elektriskā strāva rada draudus dzīvībai!

- Darbus ar elektroinstalāciju drīkst veikt tikai licencēti speciālisti.

Zema sprieguma aizsargskavas	230 V spaiļes																																																																											
<table border="1"> <tr> <td rowspan="2">BUS SAFE</td> <td>EMS</td> <td>RC</td> <td>EV</td> <td>FW</td> <td>FA</td> <td>WA</td> <td>PZB</td> <td>13</td> <td>14</td> <td>DWV</td> <td>N</td> <td>L</td> <td>N</td> <td>L</td> <td>N</td> <td>L</td> <td>N</td> <td>L</td> </tr> <tr> <td>1 2</td> <td>1 2</td> <td>1 2</td> <td>1 2</td> <td>1 2</td> <td>1 2</td> <td>61 63</td> <td></td> <td></td> <td>73 74 75</td> <td></td> <td></td> <td></td> <td></td> <td></td> <td></td> <td></td> <td></td> </tr> <tr> <td></td> <td></td> <td></td> <td></td> <td></td> <td></td> <td></td> <td>PH-HK1</td> <td>PZ</td> <td></td> <td>PS</td> <td colspan="2">Netz Module</td> <td colspan="2">Netz</td> <td colspan="2">SI-Geräte</td> <td colspan="2">Netz SAFE</td> </tr> <tr> <td></td> <td></td> <td></td> <td></td> <td></td> <td></td> <td></td> <td>61 63</td> <td></td> <td></td> <td>24 25</td> <td></td> <td></td> <td></td> <td></td> <td></td> <td></td> <td></td> <td></td> </tr> </table>		BUS SAFE	EMS	RC	EV	FW	FA	WA	PZB	13	14	DWV	N	L	N	L	N	L	N	L	1 2	1 2	1 2	1 2	1 2	1 2	61 63			73 74 75																PH-HK1	PZ		PS	Netz Module		Netz		SI-Geräte		Netz SAFE									61 63			24 25								
BUS SAFE	EMS		RC	EV	FW	FA	WA	PZB	13	14	DWV	N	L	N	L	N	L	N	L																																																									
	1 2	1 2	1 2	1 2	1 2	1 2	61 63			73 74 75																																																																		
							PH-HK1	PZ		PS	Netz Module		Netz		SI-Geräte		Netz SAFE																																																											
							61 63			24 25																																																																		

2. tab. Pieslēgumu spaiļes

	Skava	Darbība
Zema sprieguma aizsargskavas	BUS SAFE	BUS vadi degšanas automātam SAFE
	EMS	BUS vadi EMS
	RC	Telpas controlleris/vadības bloks (piem., RC3x)
	EV	Siltuma ražotāja EMS ārējā bloķēšana
	FW	Karstā ūdens temperatūras sensors
	FA	Āra temperatūras sensors
	WA	Siltuma pieprasījums (ārējais)
230 V spaiļes	PZB	Padeves sūknis <sup>1)</sup>
	PH HK1	Apkures sūknis (apkures loks 1) <sup>1)</sup>
	PZ	Cirkulācijas sūknis
	DWV	3 virzienu vārsts karstā ūdens tvertnes uzsildīšanai <sup>1)</sup>
	PS	Karstā ūdens tvertnes uzsildīšanas sūknis <sup>1)</sup>
	Netz Module	Tīkla pieslēguma darbības moduļi
	Netz	Tīkla pieslēgums Logamatic MC10
	SI-Geräte	Drošības kontūrs ārējo ierīču, piem., gāzes spiediena ierobežotāja, pieslēgšanai. Pēc ārējās kļūdas paziņojuma, degšanas automāts tiek atslēgts.
	Netz SAFE	Tīkla pieslēgums degšanas automātam

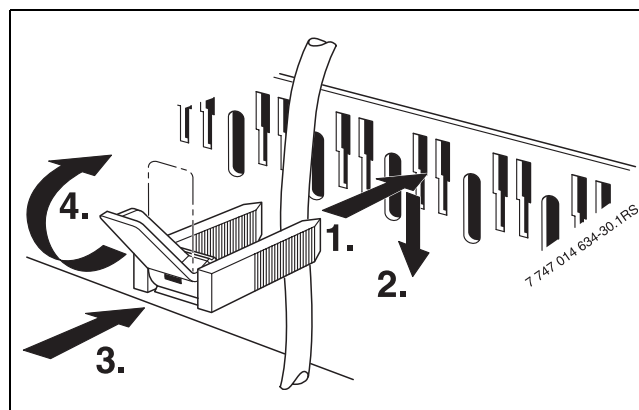
3. tab. Pieslēgumi pie regulēšanas ierīces (skavu apmale)

1) Pieslēgt iespējams vai nu karstā ūdens tvertnes uzsildīšanas sūkni (PS) un apkures sūkni (PH-HK1) vai arī 3 virzienu vārstu (DWV) un padeves sūkni (PZB).

- Spraudsavienojumus regulēšanas ierīcei pievienojiet atbilstoši uzrakstiem uz spaiļu bloka.
- Pieslēgumu elektrotīklam (neietilpst piegādes komplektā) izveidojiet atbilstoši slēgumu shēmai pie spraudsavienojumiem.

Visi vadi jānodrošina ar kabeļa nostiepes fiksatoriem (ietilpst regulēšanas ierīces piegādes komplektā).

1. Kabeļa nostiepes fiksatoru kopā ar tajā ievietotu vadu no augšas ievietojiet apskavu rāmja spraugās.
2. Pabīdīet kabeļa nostiepes fiksatoru uz leju.
3. Piespiediet no otras puses.
4. Paceliet sviru uz augšu.

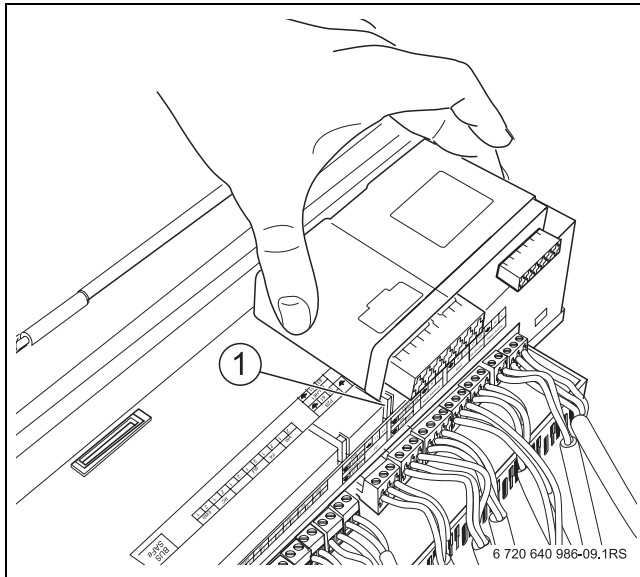


4. att. Kabeļu izvietojums un noslodzes atvieglinājumi

### 3.1.3 Funkcionālā moduļa ievietošana

Regulēšanas ierīce ir aprīkota ar ligzdām divu funkcionālo moduļu ievietošanai. Ja jāievieto vairāk kā divus moduļus, nepieciešams papildu korpuss (piederums, kas neietilpst piegādes komplektā).

- Funkcionālā moduļa aiztures āķus ievietojiet regulēšanas ierīces uzliktņos [1].

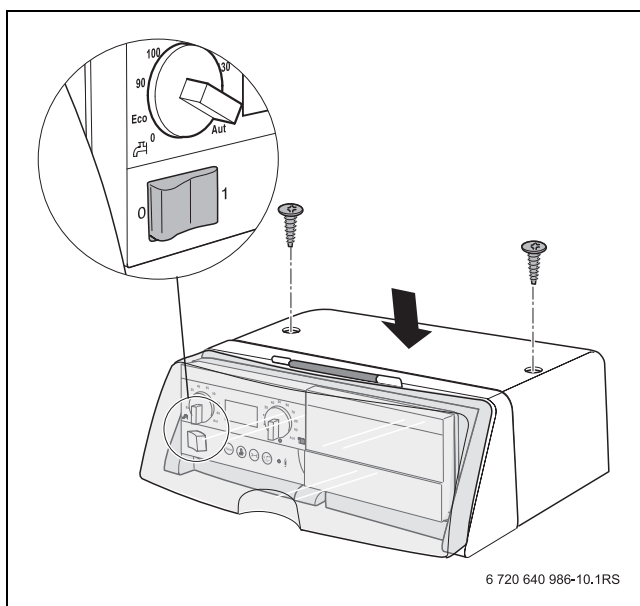


5. att. Funkcionālā moduļa ievietošana

- Moduļu priekšdaļu spiediet uz leju

### 3.1.4 Nosegvāka montāža un regulēšanas ierīces ekspluatācijas uzsākšana

- Regulēšanas ierīces nosedzošo pārsegu ievietojiet vadotnes sliedēs virzienā uz leju.
- Korpusā ieskrūvējiet divas skrūves.
- Pārslēdziet regulēšanas ierīces darba slēdzi pozīcijā „1” (Iesl.).

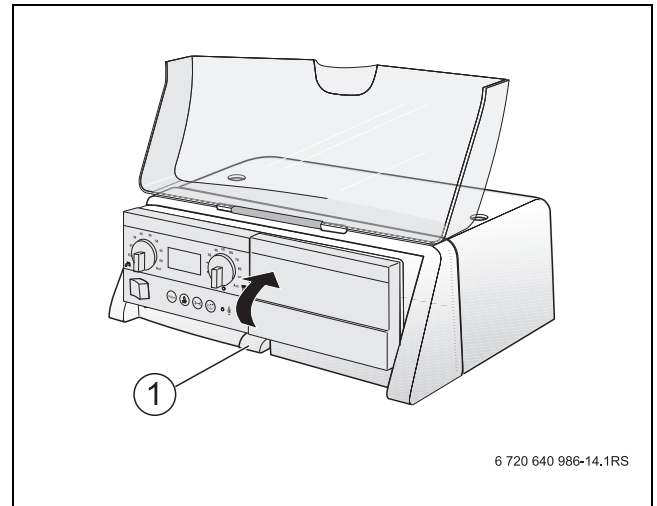


6. att. Nosegvāka montāža

### 3.1.5 Bāzes kontrollera leņķa ieregulēšana

Bāzes kontrollera normālais stāvoklis ir vertikāls. Ja attēlotos datus ir grūti nolasīt, bāzes controllerim atrodies normālā stāvoklī, to iespējams paliekt uz aizmuguri 30° slīpumā.

- Piespiediet aiztures āķi [1] uz leju.
- Nolieciet bāzes controlleri un nofiksējiet vēlamajā pozīcijā.



7. att. Slīpuma ieregulēšana

- 1 Iekares āķis

### 3.2 Regulēšanas ierīces demontāža

- ▶ Izslēdziet apkures sistēmas strāvas padevi.



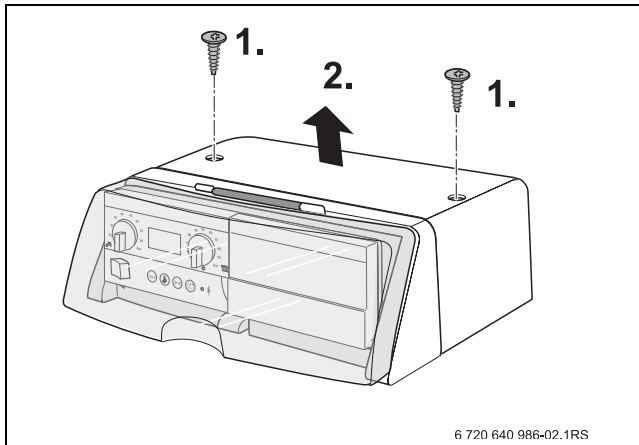
**BĪSTAMI:** Elektriskā strāva rada draudus dzīvībai!

- ▶ Nodrošināt, lai apkures sistēma nevarētu nejauši ieslēgties.

- ▶ Tikai lietojot gāzi: aizveriet gāzes noslēgkrānu.

#### 3.2.1 Nosegvāka noņemšana

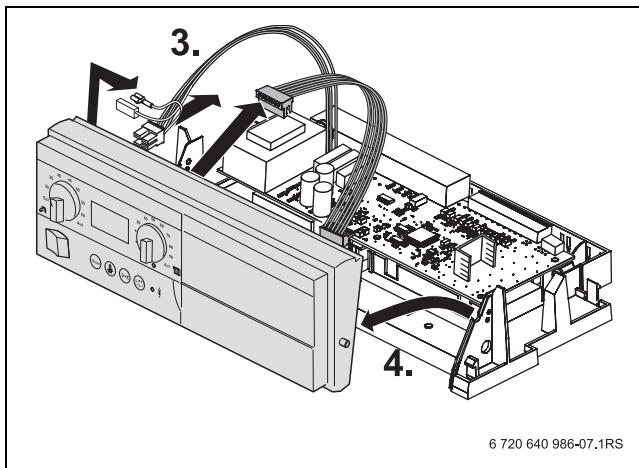
1. Izņemiet regulēšanas ierīces MC10 nosedzošā pārsega skrūves.
2. Nosedzošo pārsegu noņemt virzienā uz augšu.



8. att. Nosegvāka noņemšana

#### 3.2.2 Pamatkontroliera demontēšana

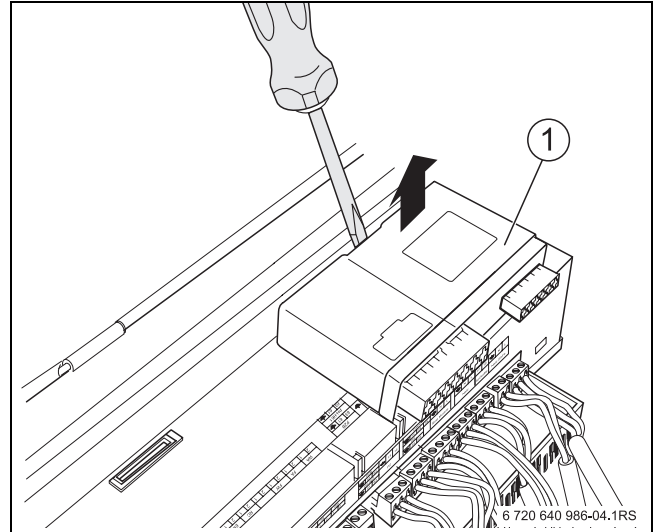
3. Atvienojiet no regulēšanas ierīces bāzes kontrolera elektriskos pieslēgumus.
4. Noņemiet bāzes kontroleri no regulēšanas ierīces bultiņu norādītajā virzienā.



9. att. Pamatkontroliera demontēšana

#### 3.2.3 Darbības moduļa izņemšana

- ▶ Atvienojiet funkcionālā moduļa elektriskos pieslēgumus [1] no regulēšanas ierīces.
- ▶ Funkcionālo moduli izņemiet no aiztures āķa, izmantojot skrūvgriezi.
- ▶ Moduļa priekšējo daļu pavelciet uz augšu bultiņas virzienā un noņemiet funkcionālo moduli.

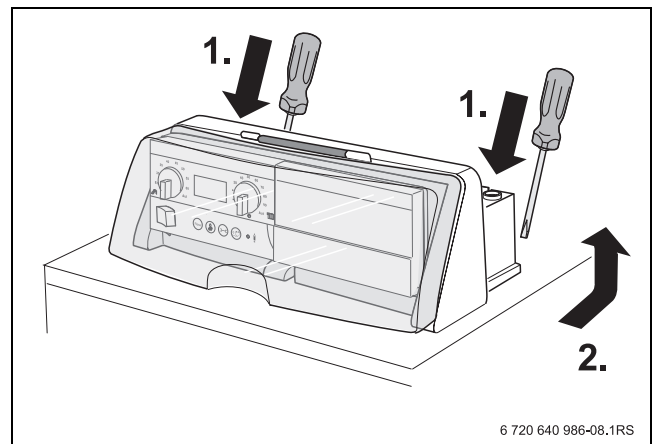


10. att. Darbības moduļa izņemšana

#### 3.2.4 Regulēšanas ierīci noņemšana no apkures katla

Atsevišķu komponentu nomaiņas gadījumā regulēšanas ierīci var atstāt piemontētu apkures katla. Ja to tomēr ir jānoņem:

- ▶ Atvienojiet elektriskos pieslēgumus (neietilpst piegādes komplektā).
- ▶ Atvienojiet elektriskos kontaktsavienojumus no regulēšanas ierīces.
- ▶ Atbrīvojiet aiztures āķus, izmantojot skrūvgriezi.
- ▶ Regulēšanas ierīci pavelciet uz augšu aiz aizmugurējās daļas un noņemiet no apkures katla.



11. att. Regulēšanas ierīci noņemšana no apkures katla



## 4 Drošinātāja nomainīšana



**BĪSTAMI:** Elektriskā strāva rada draudus dzīvībai!

- ▶ Darbus ar elektroinstalāciju drīkst veikt tikai licencēti speciālisti.
- ▶ Pirms regulēšanas ierīces atvēršanas izslēdziet apkures iekārtas strāvas padevi.
- ▶ Nodrošināt, lai apkures sistēma nevarētu nejauši ieslēgties.

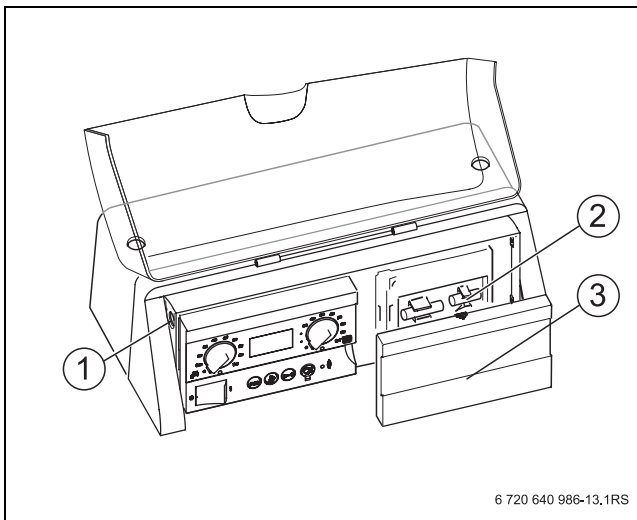
Aiz aizvara [3] (vai vadības bloka) atrodas turētājs ar rezerves drošinātāju [2].

- ▶ Atveriet regulēšanas ierīces caurspīdīgo atvāžamo vāciņu.
- ▶ Noņemiet aizvaru [3] vai vadības bloku.
- ▶ Atskrūvējiet vāka [1] stiprinājumus ar skrūvgrieža palīdzību. Izvelciet vāku ar bojāto drošinātāju.
- ▶ Izņemiet no turētāja rezerves drošinātāju [2].



Ievietojiet izņemtā drošinātāja vietā jaunu rezerves drošinātāju.

- ▶ Iespraudiet vāku ar rezerves drošinātāju. Pieskrūvējiet vāku.
- ▶ Uzlieciet atpakaļ aizvaru vai vadības bloku.



6 720 640 986-13,1RS

12. att. Apkures iekārtas drošinātāja nomainīšana

- 1 Vāks un drošinātājs
- 2 Rezerves drošinātājs
- 3 Aizvars (vai vadības bloks)

## 5 **Apkārtējās vides aizsardzība/Utilizācija**

Vides aizsardzība ir Bosch grupas uzņēmējdarbības pamatprincips. Mūsu iekārtu kvalitāte, ekonomiskums un nekaitīgums attiecībā pret apkārtējo vidi mums ir vienlīdz svarīgi mērķi. Mēs stingri ievērojam apkārtējās vides aizsardzības likumus un noteikumus. Apkārtējās vides aizsardzībai, ievērojot ekonomiskuma aspektu, mēs izmantojam vislabāko tehniku un materiālus.

### **Iepakojums**

Mēs piedalāmies iesaiņojamo materiālu izmantošanas sistēmas izstrādē, lai nodrošinātu to optimālu pārstrādi. Visi izmantotie iepakojuma materiāli ir videi draudzīgi un otrreiz pārstrādājami.

### **Nolietotas ierīces**

Nolietotas ierīces satur vielas, kuras jānodod atkārtotai pārstrādei. Konstruktīvie mezgli ir viegli sadalāmi un plastmasas detaļas ir marķētas. Tādējādi visus konstruktīvos mezglus ir iespējams sašķirot pa materiālu grupām un nodot pārstrādei vai utilizācijai.

## Piezīmes

Bosch Thermotechnik GmbH  
Sophienstrasse 30-32  
D-35576 Wetzlar

[www.buderus.com](http://www.buderus.com)

**Buderus**